

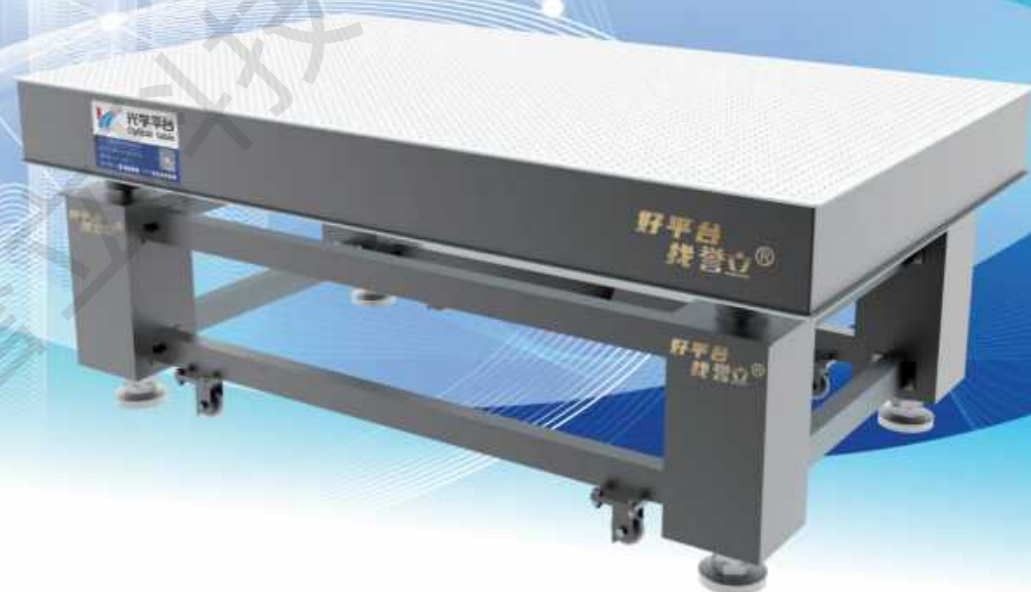


# 光学平台和仪器架

OPTICAL PLATFORM AND INSTRUMENT STAND

——产品选型手册V4.0——

好平台  
找誉立®



网 址: <http://www.gzyuli.com>  
电 话: 020-38880135/020-38880857

## ABOUT US 「关于我们」

广州誉立电子科技有限公司经营光电教学、科研实验室设备及提供产品研发设计辅助服务,我们配备了专业的工程师及销售人员,经过长期在各高等院校、高中职业院校、大中型企业的扎根与服务,与广大用户建立起了良好的沟通渠道,拉近了服务距离,及时解决用户的需求与遇到的问题,赢得了广泛的赞誉及肯定,使公司获得越来越多的信任和支持。

公司主要经营产品包括光学隔振平台、刚性隔振平台、气浮隔振平台、光纤调芯位移台、调芯位移台、电控位移台、高精度光学元器件、光纤光谱仪、拉曼光谱仪、显微物镜、空间光调制器、半导体激光器、超快激光器、光刻机、相机、显微镜、光谱分析仪、高光谱成像仪、光电教学仪器等。

我们坚持十几年的努力都是为了成为“您身边的光电实验室建设助手”,“助您打赢全世界”!



好平台  
找誉立®

# CONTENTS

## 产品目录

隔振原理

光学平台检测相关性能介绍

01

03

### 1 YL 光学平台系列

- 1.YL-AR系列精密粘接阻尼光学隔振平台
- 2.YL-AI 系列高精密粘接气浮隔振平台
- 3.YL-AW系列无磁性粘接阻尼光学隔振平台
- 4.YL-AG系列三线摆粘接气浮隔振平台
- 5.YL-Q系列桌面型气浮隔振平台
- 6.DVIA系列主动隔震平台
- 7.YL-D系列大理石精密阻尼光学隔振平台
- 8.YL-S系列大理石精密气浮光学隔振平台

05

05

06

07

08

09

10

11

12

### 3 YLMB 板面系列

- 1.YLMB-L系列铝合金面包板
- 2.YLMB-B 系列导磁不锈钢面包板
- 3.YHMB-H系列高导磁不锈钢面包板

27

27

28

29

### 4 YL 选配产品

- 1.光学平台扶手
- 2.遮光布, 遮光板
- 3.光学面板固定支架
- 4.光学面板固定块
- 5.光学面板脚垫
- 6.光学面板把手
- 7.显示器支架(仪器架)
- 8.LED灯管(仪器架)、电箱(仪器架)
- 9.公牛单排8插的公牛机柜插座(仪器架)
- 10.光机件(举例)
- 11.耦合观察系统&飞秒激光系统

30

30

30

30

31

31

31

32

32

32

32

33

我们的服务优势

35

部分交付案例展示

37

合作单位

45

### 2 YLZJ 仪器架系列

- 1.YLZJ-A系列 万级光学平台洁净棚
- 2.YLZJ-B系列 三层仪器架
- 3.YLZJ-C系列 重型铝型材仪器架
- 4.YLZJ-D系列 600mm宽度仪器架
- 5.YLZJ-E系列 中间层内缩式仪器架
- 6.YLZJ-F系列 桌上型光学平台暗箱
- 7.YLZJ-P系列 法拉第静电屏蔽笼
- 8.YLZJ-T系列 双层可调仪器架
- 9.YLZJ-G系列 铁制双层落地仪器架
- 10.YLZJ-H系列 全遮光铁制暗室
- 11.YLZJ-J系列 带围帘铝型材仪器架
- 12.YLZJ-K系列 铁制吊顶式仪器架
- 12.YLZJ-L系列 万级洁净桌面仪器架
- 14.YLZJ-M系列 铝型材光学暗室

13

13

14

15

16

17

18

19

20

21

22

23

24

25

26

## 隔振原理

### ◎ 振动源

振源可划分为三种,地面振动(Ground Vibration),音响干扰(Acoustic Noises),和外力直接干扰(Direct Force Disturbance)。极端地说,小地震也属于我们所说的地面振动的范畴。严格地说,振动是无所不在的。对振动敏感的精密仪器会受到这些微弱自然振动的影响,引起使用上的问题。而且,到处都存在人为引起的振动,受其影响的范围就更广泛了。

有些领域,即使是非常微弱的振动也会带来严重的影响。比如,会严重影响光刻机的投影效果,电子显微镜的分辨率,精密测量仪的精度,或影响光电子仪器的工作性能。

我们这里所说的人为引起的振动,主要是指来源于车辆运动,或人员走动,或气压系统,或电梯等机械动作,也就是主要来源于人类活动而引起的振动。

### ◎ 隔振技术的三大要素

研究隔振,需要考虑以下三大要素:

- 1.被隔振的设备本身
- 2.地基(地面)条件
- 3.设备与地基之间的隔振台

### ◎ 隔振

影响被动式隔振台隔振效果的主要因素有2个:隔振台的固有频率和阻尼特性。这里的固有频率是指其共振频率 $f_n$ ;阻尼是指隔振台本身的振幅递减特性。外干扰频率 $f$ 与固有频率的比值( $f/f_n$ )可体现隔振效果的好坏。

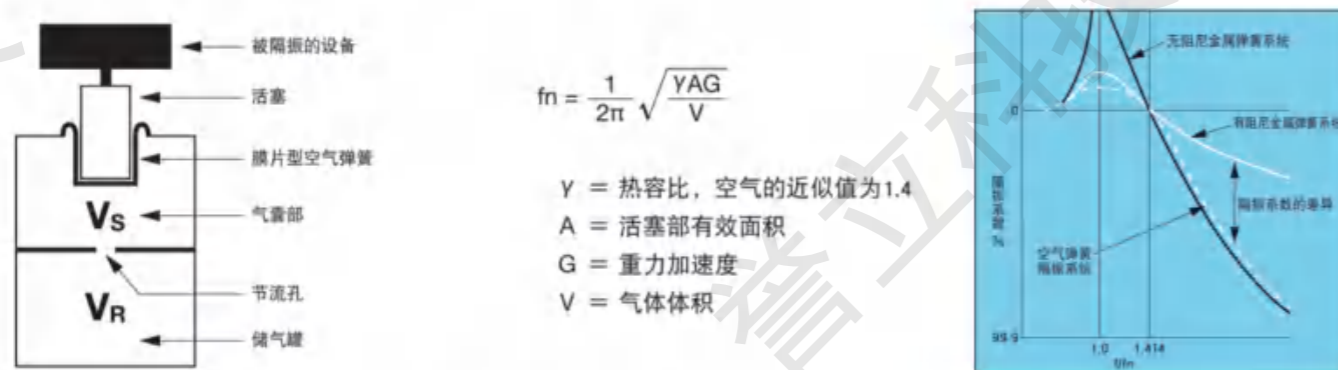
我们定义隔振系数为: $Tr=|1-(f/f_n)^2| \times 100\%$

隔振系数曲线如下图所示。当  $f/f_n$  值小于1.414时为增幅状态,在外干扰频率等于固有频率( $f/f_n=1$ )时振幅最大,其比值大于1.414后处于减振状态。通常处于振幅最大的共振状态的系统的隔振效果最明显(无阻尼金属弹簧系统)。

一般来说,金属弹簧阻尼系统也可在共振频率处实现较小的振幅(如图示),但其隔振系数没有空气弹簧隔振平台的高。

空气弹簧隔振平台既有小的振幅,又有好的隔振系数。

空气弹簧隔振系统的固有频率可用以下公式估计:

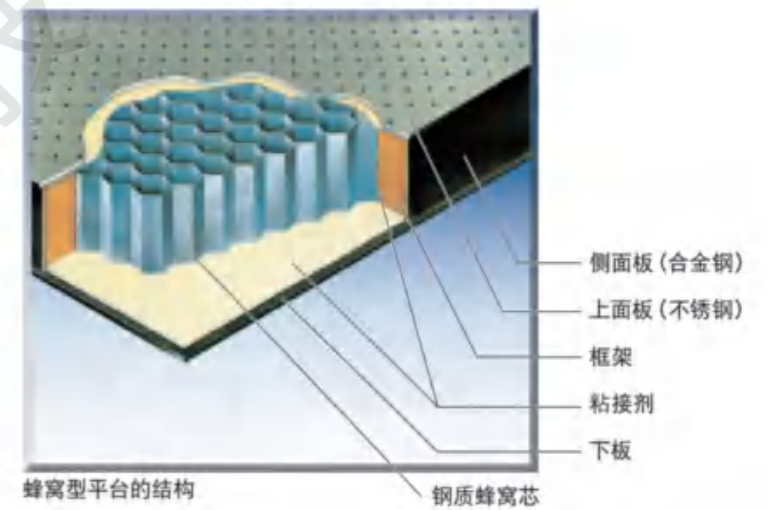


由此可见,空气弹簧隔振台的固有频率主要取决于活塞有效面积和气缸体积的比

### ◎ 蜂窝型平台的结构

隔振台中的平台部分是三明治结构,上面板为磁性不锈钢板(SUS430)中间为钢质蜂窝内芯,下板面和侧板使用碳钢材料(SPHC),采用高强度粘接剂整体粘接。平台采用宽带阻尼技术,动态刚性好。蜂窝内芯采用合金钢板,和上下板的接触面积大,结构坚固,刚性好。精密研磨压力粘接的上面板,表面弯曲小,平面度好。表面喷砂(亚光)处理。

平台上面板加工了固定光学器件用的25mm间隔的M6螺孔。蜂窝内芯,上下板和侧面板均使用特殊配方的高强度粘接剂,不会产生弹性弯曲或滞后变形现象。由于所有部件均使用了相同膨胀系数



特殊配方的高强度粘接剂,不会产生弹性弯曲或滞后变形现象。由于所有部件均使用了相同膨胀系数的结构钢,即使环境温度有变化,也不会产生整体扭曲。螺孔下侧被柱形杯密封,可防止化学物质等流入到蜂窝内芯。

承接定制特殊规格的螺孔或台面外形。

### ◎ 台架

#### · 空气弹簧隔振器

空气弹簧式隔振台架,在10Hz~60Hz的范围内,可很好地隔离垂直和水平方向的振动,但需另备压力气源。

#### · 阻尼方法

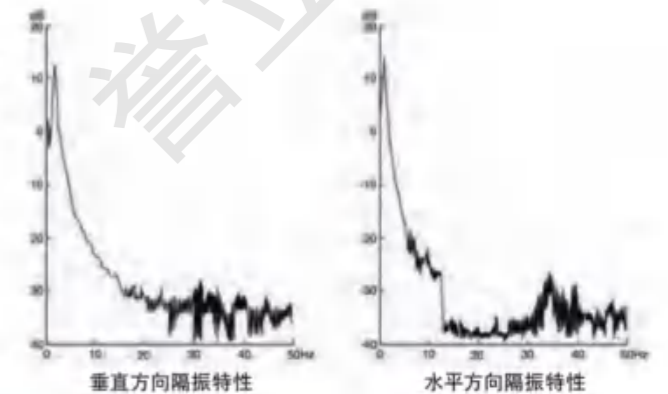
采用节流孔阻尼方式,能迅速递减源于外力或载荷重心移动造成的振动。

#### · 自动水平调节机构

内置3个自动调平阀,可自动调节其气罐内部的压力。偏载时能自动调节高度,保持水平。

· 根据不同平台,配备移动脚轮和水平调节固定螺栓,移动安装方便。

· 标配4台隔振器,承载能力范围为500kg~2,000kg。如需更大承载能力,或更大尺寸,或连体的光学平台,或增加隔振器数目的话,请咨询我们。



# 光学平台检测相关性能介绍

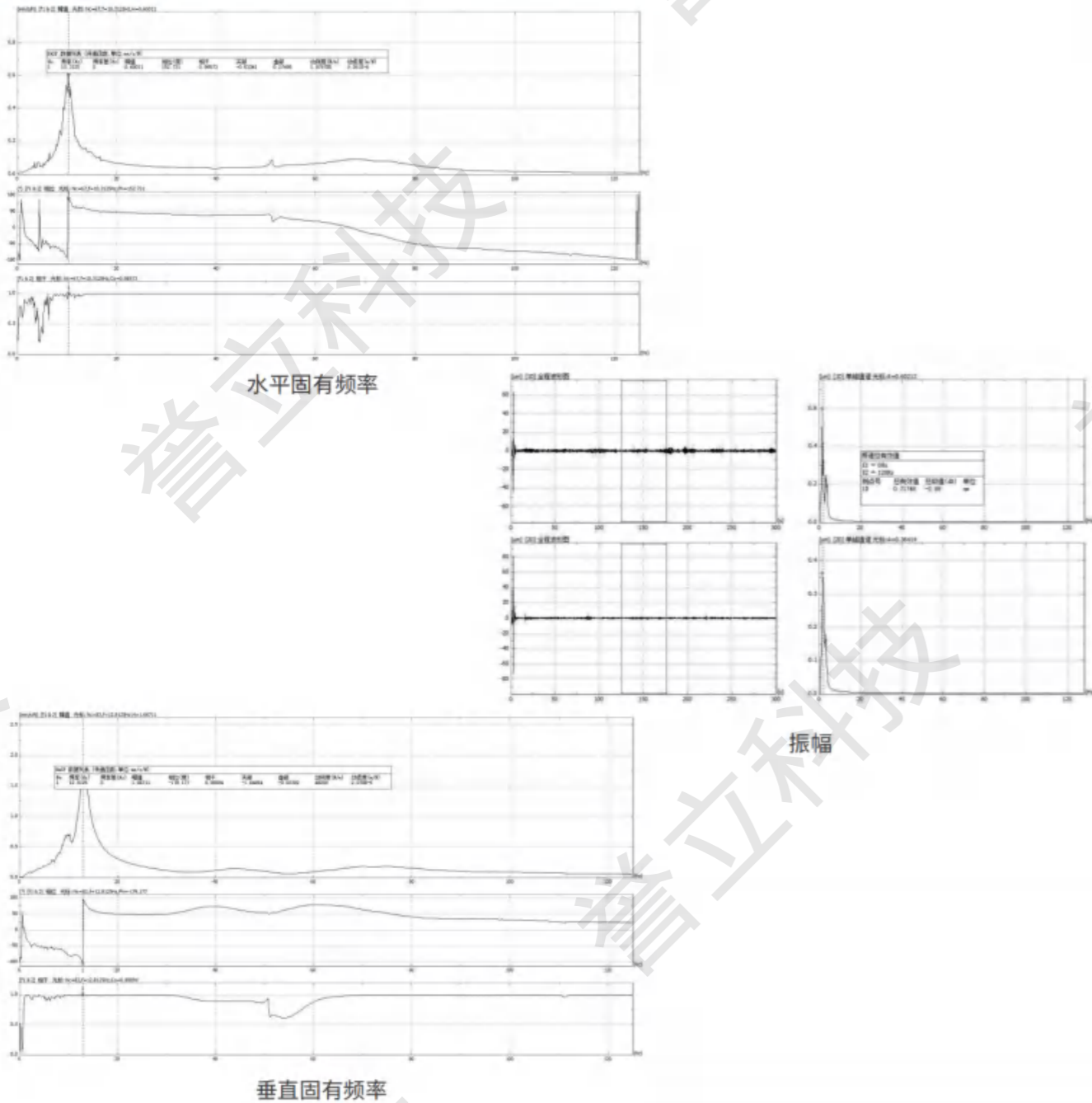
我司的光学平台采用先进的制造技术,确保能达到较高精度、性能和较好的可靠性。我司有专业的设备,对光学平台进行精密的测量和分析,确保平台性能可以达到既定标准再交付到客户手中。

## ◎ 光学平台主要性能指标

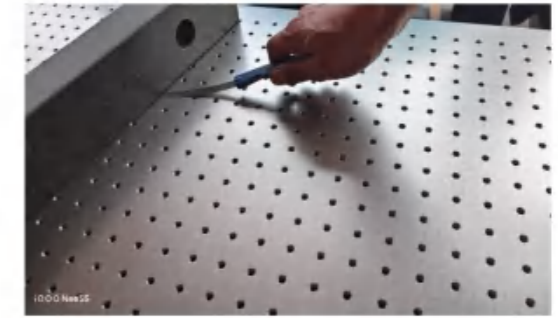
- 1. **平面度** (光学平台平面度是指基片具有的宏观凹凸高度相对理想平面的偏差。平面度是限制实际平面对其理想平面变动量的一项指标,用来控制被测实际平面的形状误差。)
- 2. **表面粗糙度** (是指光学平台桌面具有的较小间距和微小峰谷的不平度。)
- 3. **固有频率** (是指光学平台自身固有的振动频率。)
- 4. **振幅** (是描述光学平台振动大小的一个重要的参数。)

## ◎ 我司光学平台测试数据展示 (数据仅为展示,每个平台均有差异,以实际为准)

### 刚性阻尼隔振平台

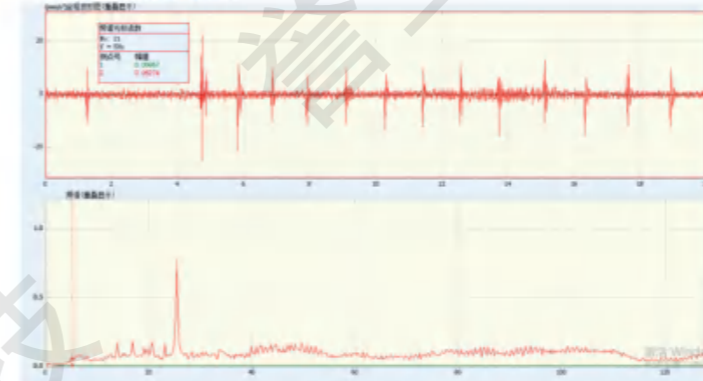


粗糙度

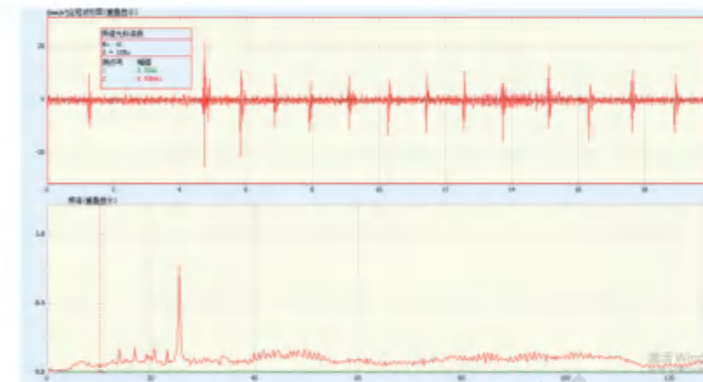


平面度

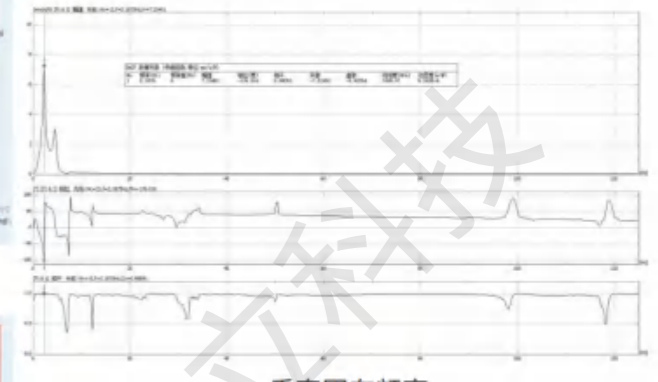
### 气浮光学隔振平台



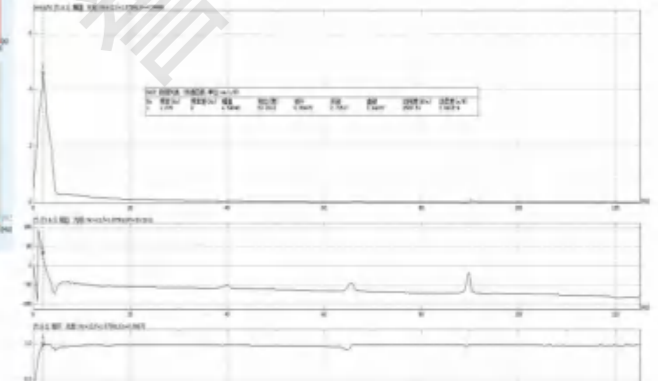
5Hz减震效率



10Hz减震效率



垂直固有频率



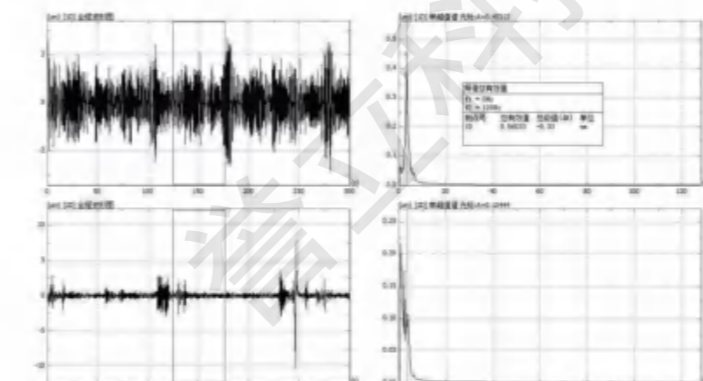
水平固有频率



粗糙度



平面度



振幅

## YL 光学平台系列

### YL-AR系列精密粘接阻尼光学隔振平台



#### 技术指标

- ▷ 上台面为6mm厚430系列(1Cr17)铁磁不锈钢;
- ▷ 下底面为4-6mm碳钢,表面喷黑塑处理;
- ▷ 平面度:0.02~0.05mm/600mm\*600mm;
- ▷ 固有频率:<4-8Hz,同负载和实际使用情况相关;
- ▷ 台面厚度:可选50mm/100mm/200mm/300mm(单边边长1500或以上);
- ▷ 孔距:25mm\*25mm 孔径:M6;
- ▷ 振幅:≤5um;
- ▷ 表面粗糙度≤0.8um。

#### 说明:

YL-AR系列精密粘接阻尼隔振平台由增强型不锈钢台面,精密阻尼隔振垫,支架组成。台面为三层夹心式蜂窝结构,阻尼隔振支架带胶轮方便移动。台面高度800mm;固有频率<4~8Hz,适合用于光通信、激光、生物医疗等行业以及配合显微镜使用。

#### 选型表

产品型号	整体规格(mm)	支撑腿截面面积(mm)	支架高度(mm)	支架负载(Kg)	备注
YL-AR-0606	600*600*800	120*120	700	600	4支撑
YL-AR-0609	600*900*800	120*120	700	600	4支撑
YL-AR-0612	600*1200*800	120*120	700	600	4支撑
YL-AR-1008	1000*800*800	120*120	700	600	4支撑
YL-AR-1208	1200*800*800	120*120	700	600	4支撑
YL-AR-1209	1200*900*800	120*120	700	600	4支撑
YL-AR-1509	1500*900*800	200*200	600	1300	4支撑
YL-AR-1510	1500*1000*800	200*200	600	1300	4支撑
YL-AR-1512	1500*1200*800	200*200	600	1300	4支撑
YL-AR-1812	1800*1200*800	200*200	600	1300	4支撑
YL-AR-1815	1800*1500*800	200*200	600	1300	4支撑
YL-AR-2010	2000*1000*800	200*200	600	1300	4支撑
YL-AR-2012	2000*1200*800	200*200	600	1300	4支撑
YL-AR-2015	2000*1500*800	200*200	600	1300	4支撑
YL-AR-2412	2400*1200*800	200*200	600	1300	4支撑
YL-AR-2415	2400*1500*800	200*200	600	1300	4支撑
YL-AR-3012	3000*1200*800	200*200	500	1950	6支撑
YL-AR-3015	3000*1500*800	200*200	500	1950	6支撑
YL-AR-3512	3500*1200*800	200*200	500	1950	6支撑
YL-AR-3515	3500*1500*800	200*200	500	1950	6支撑
YL-AR-4015	4000*1500*800	200*200	500	1950	6支撑
YL-AR-4515	4500*1500*800	200*200	500	1950	6支撑
YL-AR-5015	5000*1500*800	200*200	500	1600	8支撑
YL-AR-6015	6000*1500*800	200*200	500	2400	10支撑

注:更大尺寸的平台在运输、搬运等环节存在困难,可采用誉立科技平台拼接技术实现,详情请联系我们。

### YL-AI 系列高精精密粘接气浮隔振平台



#### 技术指标

- ▷ 上台面为6mm厚430系列(1Cr17)铁磁不锈钢;
- ▷ 下底面为4-6mm碳钢,表面喷黑塑处理;
- ▷ 平面度:0.02~0.05mm/600mm\*600mm;
- ▷ 固有频率:垂直与水平方向均≤1.0~2Hz,同负载情况相关;
- ▷ 台面厚度:可选50mm/100mm/200mm/300mm(单边边长1500或以上);
- ▷ 孔距:25mm\*25mm,孔径:M6;
- ▷ 表面粗糙度≤0.8um。

#### 说明:

固有频率≤1.0~2.0Hz,振幅≤1um,表面粗糙度≤0.8um,空气输出压力:0.3~0.4MPa

YL-AI系列粘接气浮隔振平台由增强型不锈钢台面,空气阻尼隔振系统,支架组成。台面为三层夹心式蜂窝结构,支架为整体焊接式,带胶轮方便移动。台面高度800mm;固有频率≤1~2Hz,合用于光通信,激光,半导体行业产线、实验室以及配合高端显微镜、检测设备使用。

#### 选型表

产品型号	整体规格(mm)	台面厚度(mm)	台面自重(Kg)	支撑腿截面尺寸(mm)	支架负载(Kg)	支撑数量
YL-AI-0906	900*600*800	100	60	120*120	400	4
YL-AI-0909	900*900*800	100	90	120*120	400	4
YL-AI-1008	1000*800*800	100	88	120*120	400	4
YL-AI-1206	1200*600*800	100	80	120*120	400	4
YL-AI-1208	1200*800*800	100	106	120*120	400	4
YL-AI-1209	1200*900*800	100	120	120*120	400	4
YL-AI-1210	1200*1000*800	100	135	120*120	400	4
YL-AI-1509	1500*900*800	100	150	120*120	600	4
YL-AI-1510	1500*1000*800	200	200	200*200	600	4
YL-AI-1512	1500*1200*800	200	243	200*200	600	4
YL-AI-1515	1500*1500*800	200	304	200*200	600	4
YL-AI-1810	1800*1000*800	200	243	200*200	800	4
YL-AI-1812	1800*1200*800	200	292	200*200	800	4
YL-AI-1818	1800*1800*800	200	438	200*200	800	4
YL-AI-2010	2000*1000*800	200	270	200*200	800	4
YL-AI-2012	2000*1200*800	200	324	200*200	800	4
YL-AI-2015	2000*1500*800	200	405	200*200	800	4
YL-AI-2020	2000*2000*800	200	540	200*200	800	4
YL-AI-2412	2400*1200*800	200	390	200*200	800	4
YL-AI-2415	2400*1500*800	200	486	200*200	800	4
YL-AI-3010	3000*1000*800	300	480	200*200	1200	6
YL-AI-3012	3000*1200*800	300	576	200*200	1200	6
YL-AI-3015	3000*1500*800	300	720	200*200	1200	6
YL-AI-3512	3500*1200*800	300	672	200*200	1200	6
YL-AI-3515	3500*1500*800	300	710	200*200	1200	6
YL-AI-4015	4000*1500*800	300	960	200*200	1200	6
YL-AI-4515	4500*1500*800	300	1080	200*200	1200	6
YL-AI-5015	5000*1500*800	300	1200	200*200	1800	10
YL-AI-6015	6000*1500*800	300	1440	200*200	1800	12

注:更大尺寸的平台在运输、搬运等环节存在困难,可采用誉立科技平台拼接技术实现,详情请联系我们。

## YL-AW系列无磁性粘接阻尼光学隔振平台



## 技术指标

- ▷ 上台面为6mm厚无磁性304不锈钢;
- ▷ 下台面为6mm厚无磁性304不锈钢表面喷黑塑处理;
- ▷ 平面度:0.02~0.05mm/600mm\*600mm;
- ▷ 固有频率:<3-6Hz,同负载和实际使用情况相关;
- ▷ 台面厚度:可选100mm/200mm/300mm;
- ▷ 孔距:25mm\*25mm 孔径:M6;
- ▷ 振幅:≤5um;
- ▷ 表面粗糙度<0.8um。

## 说明:

YL-AW系列无磁性粘接阻尼隔振平台由增强型不锈钢台面,精密阻尼隔振垫,支架组成。台面为三层夹心式蜂窝结构,阻尼隔振支架带胶轮方便移动。台面+支架中心高度800mm;固有频率<3~6Hz,适合用于光通信、激光、生物医疗等行业以及配合显微镜使用。

## ◎ 选型表

产品型号	整体规格 (mm)	台面厚度 (mm)	台面自重 (Kg)	支撑腿截面积 (mm)	支架高度 (mm)	支架负载 (Kg)	备注
YL-AW-0606	600*600*800	100	40	120*120	700	600	4支撑
YL-AW-0609	600*900*800	100	60	120*120	700	600	4支撑
YL-AW-0612	600*1200*800	100	85	120*120	700	600	4支撑
YL-AW-1008	1000*800*800	100	88	120*120	700	600	4支撑
YL-AW-1208	1200*800*800	100	106	120*120	700	600	4支撑
YL-AW-1209	1200*900*800	100	120	120*120	700	600	4支撑
YL-AW-1509	1500*900*800	200	183	200*200	600	1300	4支撑
YL-AW-1510	1500*1000*800	200	202	200*200	600	1300	4支撑
YL-AW-1512	1500*1200*800	200	242	200*200	600	1300	4支撑
YL-AW-1812	1800*1200*800	200	292	200*200	600	1300	4支撑
YL-AW-1815	1800*1500*800	200	370	200*200	600	1300	4支撑
YL-AW-2010	2000*1000*800	200	270	200*200	600	1300	4支撑
YL-AW-2012	2000*1200*800	200	324	200*200	600	1300	4支撑
YL-AW-2015	2000*1500*800	200	420	200*200	600	1300	4支撑
YL-AW-2412	2400*1200*800	200	390	200*200	600	1300	4支撑
YL-AW-2415	2400*1500*800	200	500	200*200	600	1300	4支撑
YL-AW-3012	3000*1200*800	300	576	200*200	500	1950	6支撑
YL-AW-3015	3000*1500*800	300	720	200*200	500	1950	6支撑
YL-AW-3512	3500*1200*800	300	672	200*200	500	1950	6支撑
YL-AW-3515	3500*1500*800	300	840	200*200	500	1950	6支撑
YL-AW-4015	4000*1500*800	300	960	200*200	500	1950	6支撑
YL-AW-4515	4500*1500*800	300	1080	200*200	500	1950	6支撑
YL-AW-5015	5000*1500*800	300	1200	200*200	500	1600	8支撑
YL-AW-6015	6000*1500*800	300	1440	200*200	500	2400	10支撑

注:更大尺寸的平台在运输、搬运等环节存在困难,可采用平台拼接技术实现,详情请联系我们。

## YL-AG系列三线摆粘接气浮隔振平台



## 技术指标

- ▷ 固有频率:垂直<1.0~1.5Hz;水平<1.0~1.5Hz, (同实际负载相关)垂直共振低至1Hz;
- ▷ 振幅:<0.002;
- ▷ 调节方式:自动定心;
- ▷ 减振效率:垂直:5Hz时:85~90%;10Hz时:91~96%, 水平:5Hz时:87~92%;10Hz时:92~97%;

- ▷ 表面粗糙度<0.8um;
- ▷ 工作复位精度:±0.1mm;
- ▷ 隔振方式:三线摆杆、混合腔结构;
- ▷ 阻尼方式:微米级层流阻尼;
- ▷ 气源:标配静音空气压缩机;噪音:52db。

三线摆粘接气浮隔振平台为我司结合多年在隔振领域的研发及应用经验,开发的一款高性能气浮隔离器,支腿为独立式圆腿支撑,无整体共振,内部三线摆设计可将振动隔离到更低的水平,并在受到干扰后实现高精度工作台重新定位,层流阻尼技术大大提高阻尼效率,混合腔设计极大增加给定的尺寸下的柔性体积,同时有效降低了固有频率。

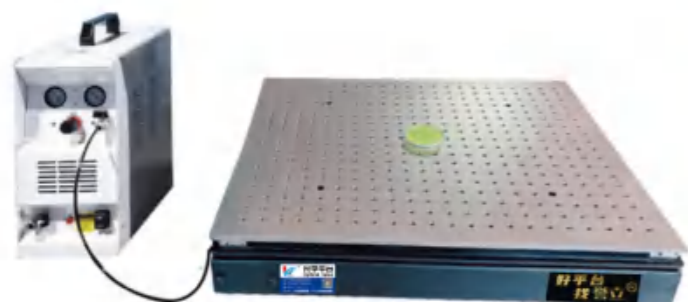
三线摆气浮隔振平台搭配使用的蜂窝粘接光学平台内部,可选择安装调谐质量阻尼器(可选配2、4、6个)调谐质量阻尼(TMD)技术消除平台共振。在所有已知的被动阻尼方法种,TMD是最有效的方法,因为它将阻尼力集中在主共振模式的频率上,依高效、高性能的阻尼效果,大多数同类产品所采用的宽频带阻尼方法,在宽频带内平均吸收适量的震动能量,与之相比,调谐质量阻尼方法主要针对共振频率的振动,隐私更加有效。

## ◎ 选型表

型号	尺寸(mm)	支腿外径	支撑数量	调节高度(mm)
YL-AG-1208	1200*800	300	4支撑	±10
YL-AG-1210	1200*1000	300	4支撑	±10
YL-AG-1510	1500*1000	300	4支撑	±10
YL-AG-1512	1500*1200	300	4支撑	±10
YL-AG-1812	1800*1200	300	4支撑	±10
YL-AG-2010	2000*1000	300	4支撑	±10
YL-AG-2012	2000*1200	300	4支撑	±10
YL-AG-2015	2000*1500	300	4支撑	±10
YL-AG-2412	2400*1200	300	4支撑	±10
YL-AG-2415	2400*1500	300	4支撑	±10
YL-AG-3015	3000*1500	300	6支撑	±10

注:更大尺寸的平台在运输、搬运等环节存在困难,可采用平台拼接技术实现,详情请联系我们。

## YL-Q系列桌面型气浮隔振平台



### 技术指标

- ▷ 上台面为6mm厚430系列(1Cr17)铁磁不锈钢;
- ▷ 下底面为4-6mm碳钢,表面喷黑塑处理;
- ▷ 平面度:0.02~0.05mm/600mm\*600mm;
- ▷ 固有频率:<1.5~2.5Hz,同负载情况相关;
- ▷ 孔距:25mm\*25mm,孔径:M6;
- ▷ 振幅:<1um;
- ▷ 减振效率:x方向<5Hz时:88%~94%,  
y方向<5Hz时:86%~92%;
- ▷ 表面粗糙度:<0.8um。

### 说明:

YL-Q系列是一款自动充气式桌面型粘接气浮隔振平台,集紧凑、超薄、精巧的设计,外观简洁、安置携带方便。采用薄膜式高性能空气弹簧隔振原理,可有效消除振动干扰,固有频率可达2.5Hz,最高隔振效率达90%以上。高刚性的搭载面,使搭载的仪器更加稳固,配置三个调高阀,可以自动调整水平。主要用于手套箱、硬度仪、测长仪、圆度仪、切片仪、小型探针台等激光试验系统、激光显微镜、共聚焦显微镜、微操作系统和碎片夹钳等。

### 选型表

产品型号	整体规格(mm)	台面厚度(mm)	台面重量(Kg)	支架负载(kg)
YL-Q-0505	500*500*130	30	48	200
YL-Q-0604	600*400*110	30	45	200
YL-Q-0605	600*500*110	30	55	200
YL-Q-0606	600*600*110	30	65	200
YL-Q-0608	600*800*130	50	88	200
YL-Q-0609	600*900*130	50	95	200
YL-Q-0610	600*1000*130	50	110	200
YL-Q-0612	600*1200*130	50	130	200
YL-Q-0809	800*900*130	50	120	200
YL-Q-0810	800*1000*130	50	144	200
YL-Q-0812	800*1200*130	50	175	200
YL-Q-0909	900*900*130	50	130	200

注:其他尺寸请联系我们确认。

## DVIA系列主动隔震平台



### 技术指标

- ▷ 驱动力:电磁力方式;
- ▷ 驱动力:垂直方向6N,水平方向3N;
- ▷ 主动隔离范围:0.5-100Hz;
- ▷ 可控自由度:6度。
- ▷ 隔振性能:2Hz ≥90%,10Hz ≥99%;
- ▷ 可实现自动调平和负载调整,可实时监控;
- ▷ 工作环境:温度在5-50度,湿度在20-90%;

我们引以为傲地推出了基于电磁力驱动的主动隔振光学平台,将您从环境干扰和震动干扰中解放出来。利用先进技术的隔振平台能够实时感知并响应外部干扰,稳定地支撑和保护光学设备。无论是实验室环境还是复杂工业场所,我们的产品都能够高效应对各种挑战,确保您的实验和生产活动不受外界影响。

拥有自适应控制系统的主动隔振光学平台,不仅能够实现6个自由度的隔振效果,还能够大幅提升设备的稳定性和实验结果的可重复性。

### 选型表

产品型号	尺寸(mm)	整体厚度(mm)	最大承载能力(kg)	重量(kg)
DVIA-T45	420*500	93	90/150	25
DVIA-T56	500*600	93	90/150	32
DVIA-T67	600*700	95	90/150	47
DVIA-T78	700*800	95	90/150	56

注:其他尺寸请联系我们确认。

## YL-D系列大理石精密阻尼光学隔振平台



## 技术指标

- ▷ 台面采用优质的灰大理石,表面精度高,耐磨耐腐蚀;
- ▷ 平面度:00级;
- ▷ 固有频率:<3-6Hz,同负载和实际使用情况相关;
- ▷ 台面厚度:可选100mm/200mm/300mm;
- ▷ 振幅:≤5um;
- ▷ 表面粗糙度<0.8um;
- ▷ 重量:100mm厚:约285Kg/m<sup>2</sup>,
- ▷ 200mm厚:约570Kg/m<sup>2</sup>,
- ▷ 300mm厚:约855Kg/m<sup>2</sup>。

## 说明:

YL-D系列阻尼隔振大理石平台,大理石台面采用优质的大连灰大理石,精密阻尼隔振垫,支架组成。阻尼隔振支架带胶轮方便移动。台面+支架中心高度800mm;固有频率<3~6Hz,适用于光通信、激光、生物医疗等行业以及配合显微镜使用。默认不带螺纹孔,如有需要,请咨询我们。

## ◎ 选型表

产品型号	整体规格 (mm)	台面厚度 (mm)	台面自重 (Kg)	支撑腿截面积 (mm)	支架高度 (mm)	支架负载 (Kg)	备注
YL-D-0606	600*600*800	100	102	120*120	700	600	4支撑
YL-D-0609	600*900*800	100	150	120*120	700	600	4支撑
YL-D-0612	600*1200*800	100	205	120*120	700	600	4支撑
YL-D-0810	800*1000*800	100	228	120*120	700	600	4支撑
YL-D-0812	800*1200*800	100	270	120*120	700	600	4支撑
YL-D-0912	900*1200*800	100	300	120*120	700	600	4支撑
YL-D-0915	900*1500*800	200	760	200*200	600	1300	4支撑
YL-D-1015	1000*1500*800	200	855	200*200	600	1300	4支撑
YL-D-1215	1200*1500*800	200	1020	200*200	600	1300	4支撑
YL-D-1218	1200*1800*800	200	1230	200*200	600	1300	4支撑
YL-D-1518	1500*1800*800	200	1530	200*200	600	1300	4支撑
YL-D-2010	2000*1000*800	200	1140	200*200	600	1300	4支撑
YL-D-2012	2000*1200*800	200	1360	200*200	600	1300	4支撑
YL-D-2015	2000*1500*800	200	1710	200*200	600	1300	4支撑
YL-D-2412	2400*1200*800	200	1640	200*200	600	1300	4支撑
YL-D-2415	2400*1500*800	200	2050	200*200	600	1300	4支撑
YL-D-3012	3000*1200*800	300	3070	200*200	500	1950	6支撑
YL-D-3015	3000*1500*800	300	3840	200*200	500	1950	6支撑
YL-D-3512	3500*1200*800	300	3590	200*200	500	1950	6支撑
YL-D-3515	3500*1500*800	300	4480	200*200	500	1950	6支撑
YL-D-4015	4000*1500*800	300	5130	200*200	500	1950	6支撑
YL-D-4515	4500*1500*800	300	5770	200*200	500	1950	6支撑
YL-D-5015	5000*1500*800	300	6410	200*200	500	1600	8支撑
YL-D-6015	6000*1500*800	300	7690	200*200	500	2400	10支撑

注:更大尺寸的平台在运输、搬运等环节存在困难,可采用普立科技平台拼接技术实现,详情请联系我们。

## YL-S系列大理石精密气浮光学隔振平台



## 技术指标

- ▷ 台面采用优质的灰大理石,表面精度高,耐磨耐腐蚀;
- ▷ 平面度:00级;
- ▷ 固有频率:<1-2Hz,同负载和实际使用情况相关;
- ▷ 台面厚度:可选100mm/200mm/300mm;
- ▷ 振幅:≤1um;
- ▷ 表面粗糙度<0.8um;
- ▷ 重量:100mm厚:约285Kg/m<sup>2</sup>,
- ▷ 200mm厚:约570Kg/m<sup>2</sup>,
- ▷ 300mm厚:约855Kg/m<sup>2</sup>。

## 说明:

YL-S系列气浮隔振大理石平台,大理石台面采用优质的大连灰大理石,气浮隔振支架带胶轮方便移动。台面+支架中心高度800mm;固有频率<1~2Hz,适用于光通信、激光、生物医疗等行业以及配合显微镜使用。

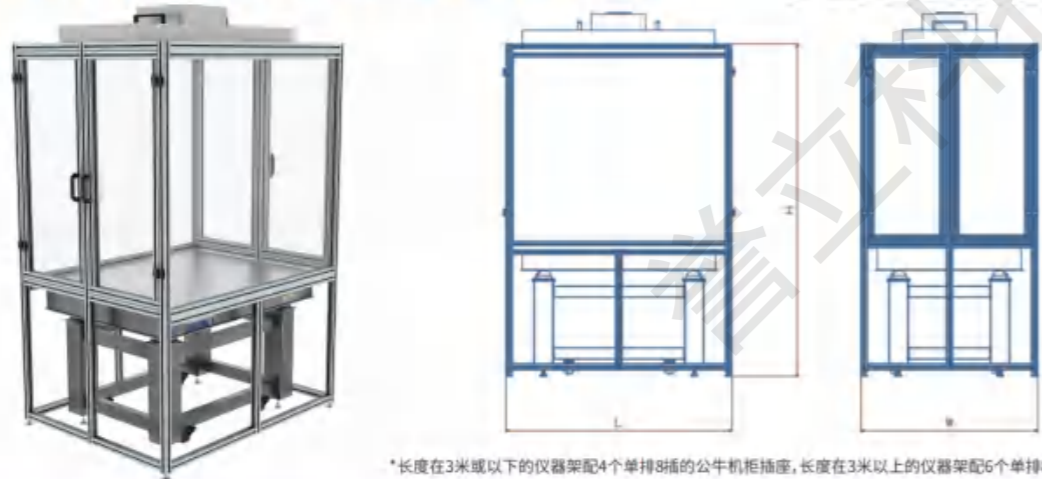
## ◎ 选型表

产品型号	整体规格 (mm)	台面厚度 (mm)	台面自重 (Kg)	支撑腿截面积 (mm)	支架高度 (mm)	支架负载 (Kg)	备注
YL-S-0606	600*600*800	100	102	120*120	700	600	4支撑
YL-S-0609	600*900*800	100	150	120*120	700	600	4支撑
YL-S-0612	600*1200*800	100	205	120*120	700	600	4支撑
YL-S-0810	800*1000*800	100	228	120*120	700	600	4支撑
YL-S-0812	800*1200*800	100	270	120*120	700	600	4支撑
YL-S-0912	900*1200*800	100	300	120*120	700	600	4支撑
YL-S-0915	900*1500*800	200	760	200*200	600	1300	4支撑
YL-S-1015	1000*1500*800	200	855	200*200	600	1300	4支撑
YL-S-1215	1200*1500*800	200	1020	200*200	600	1300	4支撑
YL-S-1218	1200*1800*800	200	1230	200*200	600	1300	4支撑
YL-S-1518	1500*1800*800	200	1530	200*200	600	1300	4支撑
YL-S-2010	2000*1000*800	200	1140	200*200	600	1300	4支撑
YL-S-2012	2000*1200*800	200	1360	200*200	600	1300	4支撑
YL-S-2015	2000*1500*800	200	1710	200*200	600	1300	4支撑
YL-S-2412	2400*1200*800	200	1640	200*200	600	1300	4支撑
YL-S-2415	2400*1500*800	200	2050	200*200	600	1300	4支撑
YL-S-3012	3000*1200*800	300	3070	200*200	500	1950	6支撑
YL-S-3015	3000*1500*800	300	3840	200*200	500	1950	6支撑
YL-S-3512	3500*1200*800	300	3590	200*200	500	1950	6支撑
YL-S-3515	3500*1500*800	300	4480	200*200	500	1950	6支撑
YL-S-4015	4000*1500*800	300	5130	200*200	500	1950	10支撑
YL-S-4515	4500*1500*800	300	5770	200*200	500	1950	10支撑
YL-S-5015	5000*1500*800	300	6410	200*200	500	1600	12支撑
YL-S-6015	6000*1500*800	300	7690	200*200	500	2400	16支撑

注:更大尺寸的平台在运输、搬运等环节存在困难,可采用平台拼接技术实现,详情请联系我们。

## YLZJ 仪器架系列

### YLZJ-A系列 万级光学平台洁净棚



\*长度在3米或以下的仪器架配4个单排8插的公牛机柜插座,长度在3米以上的仪器架配6个单排8插的公牛机柜插座。

承重结构采用4040/4080/8080的标准铝型材制作,面板材质为透明亚克力,框架具有良好的稳定性和耐腐蚀性,确保设备长期稳定运行。

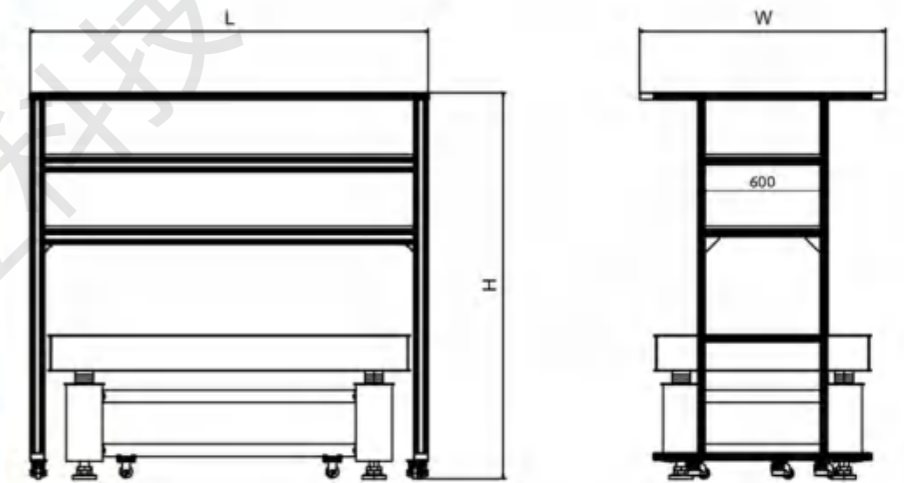
配备FFU空气净化风机,可根据洁净等级增加风机,洁净度达万级以上。为光学平台保持洁净环境。推拉门设计,可容纳大型光学设备,并提供灵活的操作空间。

可选配暗室、电箱、显示器支架,灯管等,满足不同实验需求。

◎ YLZJ-A万级光学平台洁净棚参数表

型号	外形尺寸(mm) (L*W*H)	风机数量 (个)	配套光学平台尺寸 (向上兼容)	型号	外形尺寸(mm) (L*W*H)	风机数量 (个)	配套光学平台尺寸 (向上兼容)
YLZJ-A1208	1380*980*2000	2	1200*800	YLZJ-A2015	2180*1680*2000	3	2000*1500
YLZJ-A1209	1380*1080*2000	2	1200*900	YLZJ-A2020	2180*2180*2000	3	2000*2000
YLZJ-A1210	1380*1180*2000	2	1200*1000	YLZJ-A2412	2580*1380*2000	4	2400*1200
YLZJ-A1509	1680*1080*2000	2	1500*900	YLZJ-A2415	2580*1680*2000	4	2400*1500
YLZJ-A1510	1680*1180*2000	2	1500*1000	YLZJ-A3010	3180*1180*2000	5	3000*1000
YLZJ-A1512	1680*1380*2000	2	1500*1200	YLZJ-A3012	3180*1380*2000	5	3000*1200
YLZJ-A1515	1680*1680*2000	2	1500*1500	YLZJ-A3015	3180*1680*2000	5	3000*1500
YLZJ-A1809	1980*1080*2000	3	1800*900	YLZJ-A3512	3680*1380*2000	5	3500*1200
YLZJ-A1812	1980*1380*2000	3	1800*1200	YLZJ-A3515	3680*1680*2000	5	3500*1500
YLZJ-A1815	1980*1680*2000	3	1800*1500	YLZJ-A4015	4180*1680*2000	6	4000*1500
YLZJ-A1818	1980*1980*2000	3	1800*1800	YLZJ-A4515	4680*1680*2000	6	4500*1500
YLZJ-A2010	2180*1180*2000	3	2000*1000	YLZJ-A5015	5180*1680*2000	7	5000*1500
YLZJ-A2012	2180*1380*2000	3	2000*1200	YLZJ-A6015	6180*1680*2000	8	6000*1500

### YLZJ-B系列 三层仪器架



\*长度在3米或以下的仪器架配4个单排8插的公牛机柜插座,长度在3米以上的仪器架配6个单排8插的公牛机柜插座。

顶部比底下两层宽,方便以后改成暗室。底部带脚轮方便移动。

三层置物仪器架由4040/4080铝型材制作,架结构稳固,承重能力强,可同时容纳多台实验仪器设备摆放,充分利用实验区域,提高工作效率。

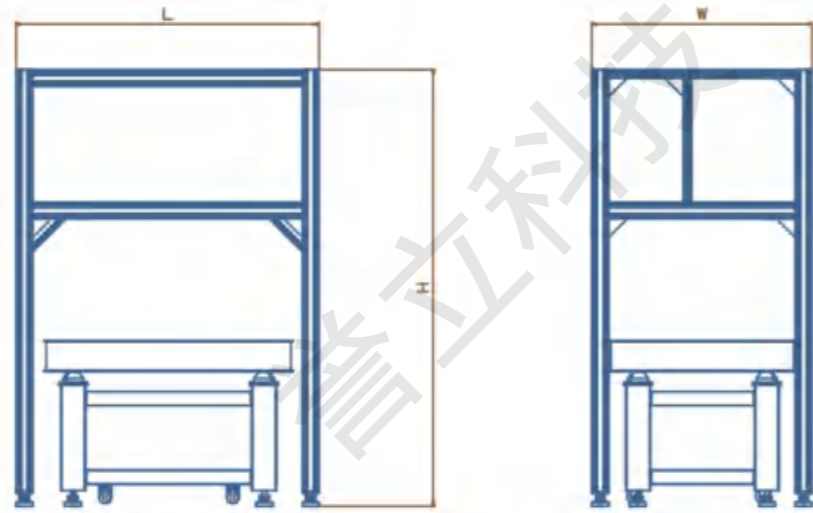
多层空间提供了实验器材可分类摆放的可能,自定义的设计使得各层之间的距离和高度可以根据实验器材需求进行调整。

可选配暗室、电箱、显示器支架,灯管等,满足不同实验需求。

◎ YLZJ-B三层置物仪器架参数表

型号	外形尺寸(mm) (L*W*H)	配套光学平台尺寸 (向上兼容)	型号	外形尺寸(mm) (L*W*H)	配套光学平台尺寸 (向上兼容)
YLZJ-B1208	1400*880*2000	1200*800	YLZJ-B2015	2200*1580*2000	2000*1500
YLZJ-B1209	1400*980*2000	1200*900	YLZJ-B2020	2200*2080*2000	2000*2000
YLZJ-B1210	1400*1080*2000	1200*1000	YLZJ-B2412	2600*1280*2000	2400*1200
YLZJ-B1509	1700*980*2000	1500*900	YLZJ-B2415	2600*1580*2000	2400*1500
YLZJ-B1510	1700*1080*2000	1500*1000	YLZJ-B3010	3200*1080*2000	3000*1000
YLZJ-B1512	1700*1280*2000	1500*1200	YLZJ-B3012	3200*1280*2000	3000*1200
YLZJ-B1515	1700*1580*2000	1500*1500	YLZJ-B3015	3200*1580*2000	3000*1500
YLZJ-B1809	2000*980*2000	1800*900	YLZJ-B3512	3700*1280*2000	3500*1200
YLZJ-B1812	2000*1280*2000	1800*1200	YLZJ-B3515	3700*1580*2000	3500*1500
YLZJ-B1815	2000*1580*2000	1800*1500	YLZJ-B4015	4200*1580*2000	4000*1500
YLZJ-B1818	2000*1880*2000	1800*1800	YLZJ-B4515	4700*1580*2000	4500*1500
YLZJ-B2010	2200*1080*2000	2000*1000	YLZJ-B5015	5200*1580*2000	5000*1500
YLZJ-B2012	2200*1280*2000	2000*1200	YLZJ-B6015	6200*1580*2000	6000*1500

## YLZJ-C系列 重型铝型材仪器架



\*长度在3米或以下的仪器架配4个单排8插的公牛机柜插座,长度在3米以上的仪器架配6个单排8插的公牛机柜插座。

承重结构采用8080的标准铝型材做主框架制作,其结构稳固耐用,承重能力强,是实验室和生产现场理想的存放和支撑解决方案。

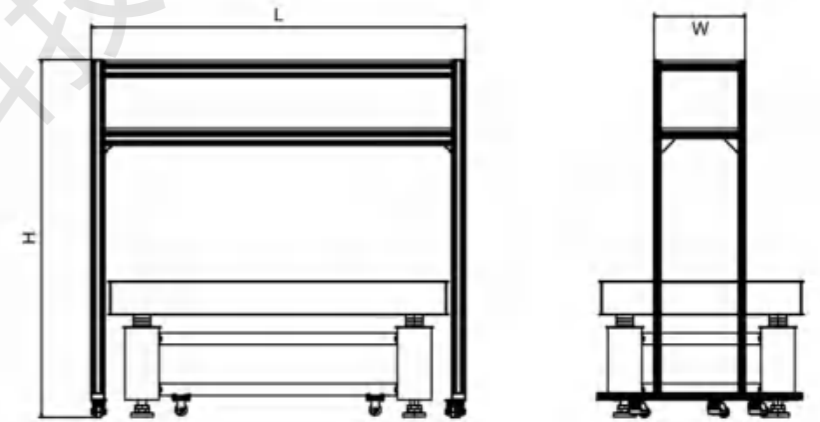
该仪器架具有优异的抗腐蚀性和耐磨性,即使在恶劣的环境中也能保持长久的稳定性和功能性。其结构模块化的特点使得安装和调整变得更加便捷,从而满足不同实验设备的存放需求。

可选配电箱、显示器支架,灯管等,满足不同实验需求。

## ◎ YLZJ-C重型铝型材仪器架参数表

型号	外形尺寸(mm) (L*W*H)	配套光学平台尺寸 (向上兼容)	型号	外形尺寸(mm) (L*W*H)	配套光学平台尺寸 (向上兼容)
YLZJ-C1208	1400*960*2000	1200*800	YLZJ-C2015	2200*1660*2000	2000*1500
YLZJ-C1209	1400*1060*2000	1200*900	YLZJ-C2020	2200*2160*2000	2000*2000
YLZJ-C1210	1400*1160*2000	1200*1000	YLZJ-C2412	2600*1360*2000	2400*1200
YLZJ-C1509	1700*1060*2000	1500*900	YLZJ-C2415	2600*1660*2000	2400*1500
YLZJ-C1510	1700*1160*2000	1500*1000	YLZJ-C3010	3200*1160*2000	3000*1000
YLZJ-C1512	1700*1360*2000	1500*1200	YLZJ-C3012	3200*1360*2000	3000*1200
YLZJ-C1515	1700*1660*2000	1500*1500	YLZJ-C3015	3200*1660*2000	3000*1500
YLZJ-C1809	2000*1060*2000	1800*900	YLZJ-C3512	3700*1360*2000	3500*1200
YLZJ-C1812	2000*1360*2000	1800*1200	YLZJ-C3515	3700*1660*2000	3500*1500
YLZJ-C1815	2000*1660*2000	1800*1500	YLZJ-C4015	4200*1660*2000	4000*1500
YLZJ-C1818	2000*1960*2000	1800*1800	YLZJ-C4515	4700*1660*2000	4500*1500
YLZJ-C2010	2200*1160*2000	2000*1000	YLZJ-C5015	5200*1660*2000	5000*1500
YLZJ-C2012	2200*1360*2000	2000*1200	YLZJ-C6015	6200*1660*2000	6000*1500

## YLZJ-D系列 600mm宽度仪器架



\*长度在3米或以下的仪器架配4个单排8插的公牛机柜插座,长度在3米以上的仪器架配6个单排8插的公牛机柜插座。

承重结构采用4040/4080的标准铝型材制作,结构轻巧却承重能力强。

双层设计简洁实用,特殊的储物层统一设计为600毫米宽,降低成本的同时提供充足的存放空间,使得实验室布局更加整洁有序。

可选配暗室、电箱、显示器支架,灯管等,满足不同实验需求。

## ◎ YLZJ-D双层置物仪器架参数表

型号	外形尺寸(mm) (L*W*H)	配套光学平台尺寸 (向上兼容)	型号	外形尺寸(mm) (L*W*H)	配套光学平台尺寸 (向上兼容)
YLZJ-D1208	1400*600*2000	1200*800	YLZJ-D2015	2200*600*2000	2000*1500
YLZJ-D1209	1400*600*2000	1200*900	YLZJ-D2020	2200*600*2000	2000*2000
YLZJ-D1210	1400*600*2000	1200*1000	YLZJ-D2412	2600*600*2000	2400*1200
YLZJ-D1509	1700*600*2000	1500*900	YLZJ-D2415	2600*600*2000	2400*1500
YLZJ-D1510	1700*600*2000	1500*1000	YLZJ-D3010	3200*600*2000	3000*1000
YLZJ-D1512	1700*600*2000	1500*1200	YLZJ-D3012	3200*600*2000	3000*1200
YLZJ-D1515	1700*600*2000	1500*1500	YLZJ-D3015	3200*600*2000	3000*1500
YLZJ-D1809	2000*600*2000	1800*900	YLZJ-D3512	3700*600*2000	3500*1200
YLZJ-D1812	2000*600*2000	1800*1200	YLZJ-D3515	3700*600*2000	3500*1500
YLZJ-D1815	2000*600*2000	1800*1500	YLZJ-D4015	4200*600*2000	4000*1500
YLZJ-D1818	2000*600*2000	1800*1800	YLZJ-D4515	4700*600*2000	4500*1500
YLZJ-D2010	2200*600*2000	2000*1000	YLZJ-D5015	5200*600*2000	5000*1500
YLZJ-D2012	2200*600*2000	2000*1200	YLZJ-D6015	6200*600*2000	6000*1500

## YLZJ-E系列 中间层内缩式仪器架



以下的仪器架配4个单排8插的公牛机柜插座,长度在3米以上的仪器架配6个单排8插的公牛机柜插座。

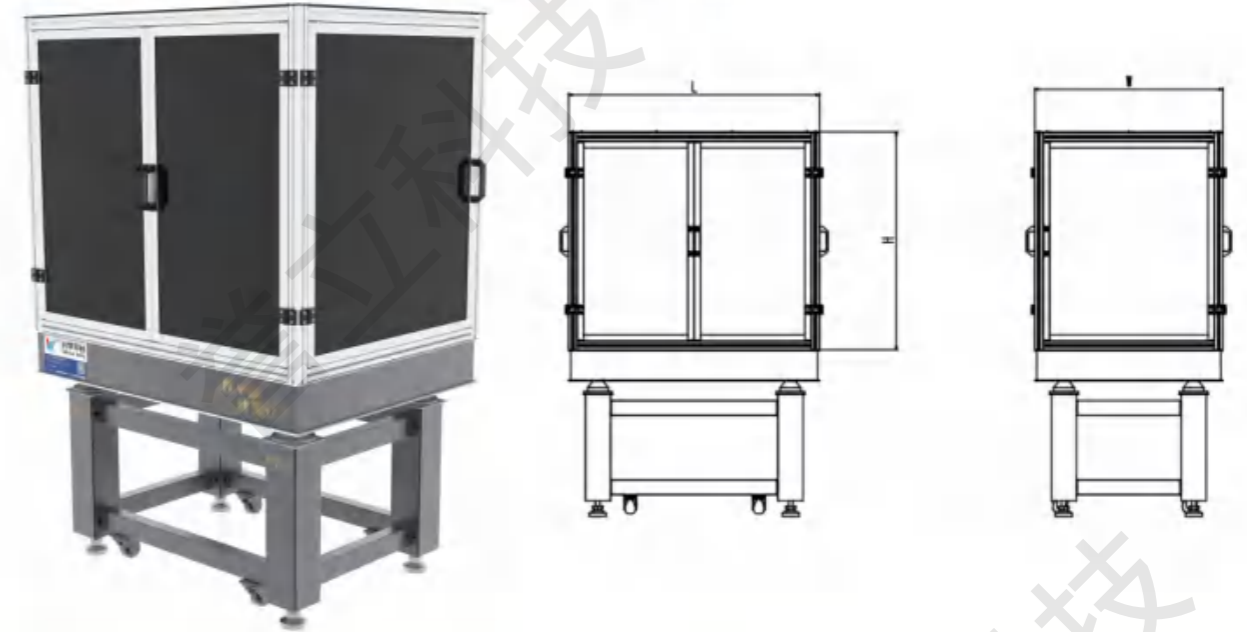
承重结构采用4040/4080/8080的标准铝型材制作,独特设计的内缩式单层储物层有效降低了碰头风险,保障您和您的实验设备和工具的安全。

可选配暗室、电箱、显示器支架,灯管等,满足不同实验需求。

## ◎ YLZJ-E中间层内缩式仪器架参数表

型号	外形尺寸 (mm) (L*W*H)	配套光学平台尺寸 (向上兼容)	型号	外形尺寸 (mm) (L*W*H)	配套光学平台尺寸 (向上兼容)
YLZH-E1509	1700*980*2000	1500*900	YLZH-H2412	2600*1280*2000	2400*1200
YLZH-H1510	1700*1080*2000	1500*1000	YLZH-H2415	2600*1580*2000	2400*1500
YLZH-H1512	1700*1280*2000	1500*1200	YLZH-H3010	3200*1080*2000	3000*1000
YLZH-H1515	1700*1580*2000	1500*1500	YLZH-H3012	3200*1280*2000	3000*1200
YLZH-H1809	2000*980*2000	1800*900	YLZH-H3015	3200*1580*2000	3000*1500
YLZH-H1812	2000*1280*2000	1800*1200	YLZH-H3512	3700*1280*2000	3500*1200
YLZH-H1815	2000*1580*2000	1800*1500	YLZH-H3515	3700*1580*2000	3500*1500
YLZH-H1818	2000*1880*2000	1800*1800	YLZH-H4015	4200*1580*2000	4000*1500
YLZH-H2010	2200*1080*2000	2000*1000	YLZH-H4515	4700*1580*2000	4500*1500
YLZH-H2012	2200*1280*2000	2000*1200	YLZH-H5015	5200*1580*2000	5000*1500
YLZH-H2015	2200*1580*2000	2000*1500	YLZH-H6015	6200*1580*2000	6000*1500
YLZH-H2020	2200*2080*2000	2000*2000			

## YLZJ-F系列 桌上型光学平台暗箱



不占用地面空间,不建议使用在气浮平台上。

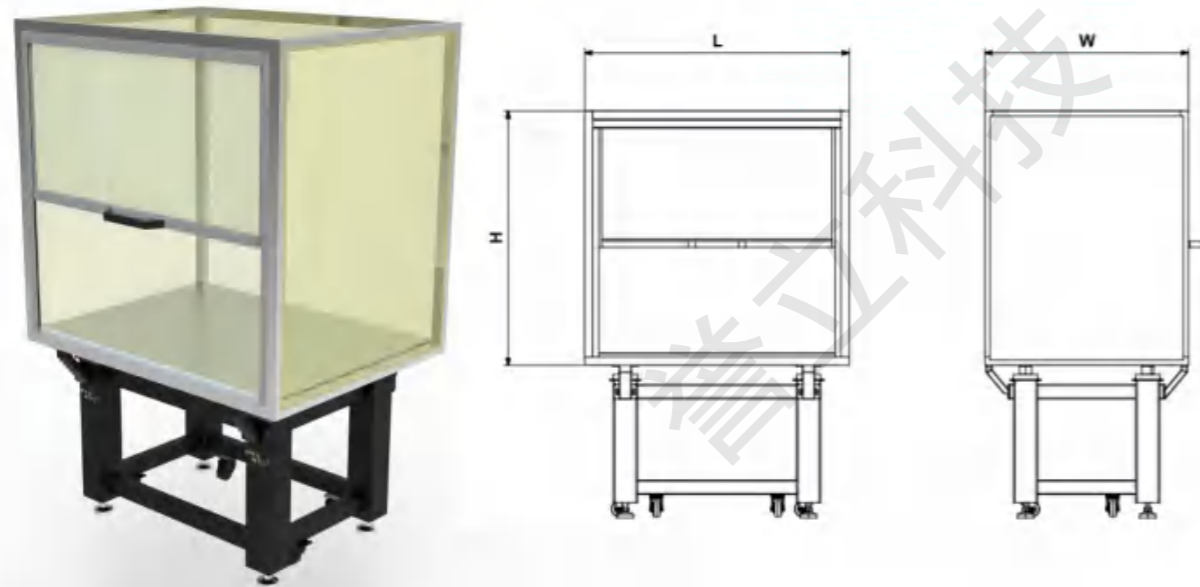
采用4040/4080铝型材和不透光黑色亚克力板制作,设计精巧,桌上放置不占地,暗箱提供无光环境。

可选配电箱、显示器支架,灯管等,满足不同实验需求。

## ◎ YLZJ-F桌上型光学平台暗箱参数表

型号	外形尺寸 (mm) (L*W*H)	配套光学平台尺寸 (向上兼容)	型号	外形尺寸 (mm) (L*W*H)	配套光学平台尺寸 (向上兼容)
YLZJ-F1208	1200*800*1210	1200*800	YLZJ-F2015	2000*1500*1210	2000*1500
YLZJ-F1209	1200*900*1210	1200*900	YLZJ-F2020	2000*2000*1210	2000*2000
YLZJ-F1210	1200*1000*1210	1200*1000	YLZJ-F2412	2400*1200*1210	2400*1200
YLZJ-F1509	1500*900*1210	1500*900	YLZJ-F2415	2400*1500*1210	2400*1500
YLZJ-F1510	1500*1000*1210	1500*1000	YLZJ-F3010	3000*1000*1210	3000*1000
YLZJ-F1512	1500*1200*1210	1500*1200	YLZJ-F3012	3000*1200*1210	3000*1200
YLZJ-F1515	1500*1500*1210	1500*1500	YLZJ-F3015	3000*1500*1210	3000*1500
YLZJ-F1809	1800*900*1210	1800*900	YLZJ-F3512	3500*1200*1210	3500*1200
YLZJ-F1812	1800*1200*1210	1800*1200	YLZJ-F3515	3500*1500*1210	3500*1500
YLZJ-F1815	1800*1500*1210	1800*1500	YLZJ-F4015	4000*1500*1210	4000*1500
YLZJ-F1818	1800*1800*1210	1800*1800	YLZJ-F4515	4500*1500*1210	4500*1500
YLZJ-F2010	2000*1000*1210	2000*1000	YLZJ-F5015	5000*1500*1210	5000*1500
YLZJ-F2012	2000*1200*1210	2000*1200	YLZJ-F6015	6000*1500*1210	6000*1500

## YLZJ-P系列 法拉第静电屏蔽笼



以光学隔振平台为基础，一百目铜网围边而成的法拉第静电屏蔽笼，大大降低地面空间的占用率。可选配暗室、电箱、显示器支架、灯管等，满足不同实验需求。

◎ YLZJ-P法拉第静电屏蔽笼参数表

型号	外形尺寸 (mm) (L*W*H)	配套光学平台尺寸	型号	外形尺寸 (mm) (L*W*H)	配套光学平台尺寸
YLZJ-P1208	1200*800*1210	1200*800	YLZJ-P2015	2000*1500*1210	2000*1500
YLZJ-P1209	1200*900*1210	1200*900	YLZJ-P2020	2000*2000*1210	2000*2000
YLZJ-P1210	1200*1000*1210	1200*1000	YLZJ-P2412	2400*1200*1210	2400*1200
YLZJ-P1509	1500*900*1210	1500*900	YLZJ-P2415	2400*1500*1210	2400*1500
YLZJ-P1510	1500*1000*1210	1500*1000	YLZJ-P3010	3000*1000*1210	3000*1000
YLZJ-P1512	1500*1200*1210	1500*1200	YLZJ-P3012	3000*1200*1210	3000*1200
YLZJ-P1515	1500*1500*1210	1500*1500	YLZJ-P3015	3000*1500*1210	3000*1500
YLZJ-P1809	1800*900*1210	1800*900	YLZJ-P3512	3500*1200*1210	3500*1200
YLZJ-P1812	1800*1200*1210	1800*1200	YLZJ-P3515	3500*1500*1210	3500*1500
YLZJ-P1815	1800*1500*1210	1800*1500	YLZJ-P4015	4000*1500*1210	4000*1500
YLZJ-P1818	1800*1800*1210	1800*1800	YLZJ-P4515	4500*1500*1210	4500*1500
YLZJ-P2010	2000*1000*1210	2000*1000	YLZJ-P5015	5000*1500*1210	5000*1500
YLZJ-P2012	2000*1200*1210	2000*1200	YLZJ-P6015	6000*1500*1210	6000*1500

## YLZJ-T系列 双层可调仪器架



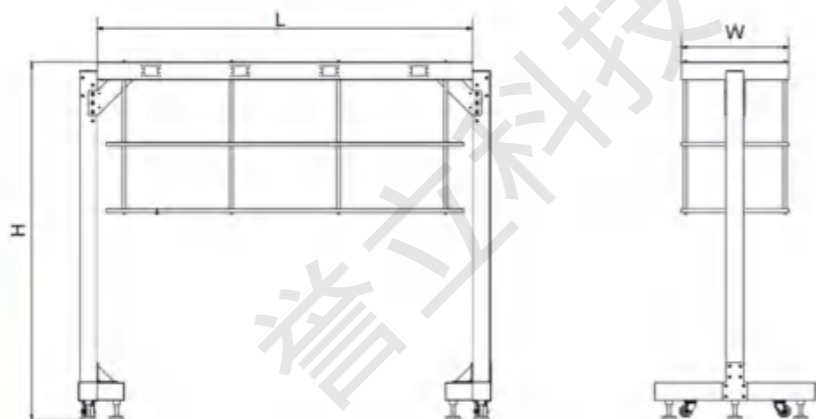
\*长度在3米或以下的仪器架配4个单排8插的公牛机柜插座，长度在3米以上的仪器架配6个单排8插的公牛机柜插座。

采用方钢管制作，方钢管经过精密焊接和表面处理，不易生锈，确保仪器架外观光滑结构稳固可靠，结实耐用。设计独特的双层隔板调节机构，让您可以轻松整理和存放各类仪器和工具，提高工作效率的同时易于清洁维护。可选配电箱、显示器支架、灯管、洞洞板等配件，满足不同实验、存放需求。

◎ YLZJ-T双层可调仪器架参数表

型号	外形尺寸 (mm) (L*W*H)	配套光学平台尺寸 (向上兼容)	型号	外形尺寸 (mm) (L*W*H)	配套光学平台尺寸 (向上兼容)
YLZJ-T1208	1500*600*2000	1200*800	YLZJ-T2015	2300*600*2000	2000*1500
YLZJ-T1209	1500*600*2000	1200*900	YLZJ-T2020	2300*600*2000	2000*2000
YLZJ-T1210	1500*600*2000	1200*1000	YLZJ-T2412	2700*600*2000	2400*1200
YLZJ-T1509	1800*600*2000	1500*900	YLZJ-T2415	2700*600*2000	2400*1500
YLZJ-T1510	1800*600*2000	1500*1000	YLZJ-T3010	3300*600*2000	3000*1000
YLZJ-T1512	1800*600*2000	1500*1200	YLZJ-T3012	3300*600*2000	3000*1200
YLZJ-T1515	1800*600*2000	1500*1500	YLZJ-T3015	3300*600*2000	3000*1500
YLZJ-T1809	2100*600*2000	1800*900	YLZJ-T3512	3800*600*2000	3500*1200
YLZJ-T1812	2100*600*2000	1800*1200	YLZJ-T3515	3800*600*2000	3500*1500
YLZJ-T1815	2100*600*2000	1800*1500	YLZJ-T4015	4300*600*2000	4000*1500
YLZJ-T1818	2100*600*2000	1800*1800	YLZJ-T4515	4800*600*2000	4500*1500
YLZJ-T2010	2300*600*2000	2000*1000	YLZJ-T5015	5300*600*2000	5000*1500
YLZJ-T2012	2300*600*2000	2000*1200	YLZJ-T6015	6300*600*2000	6000*1500

## YLZJ-G系列 铁制双层落地仪器架



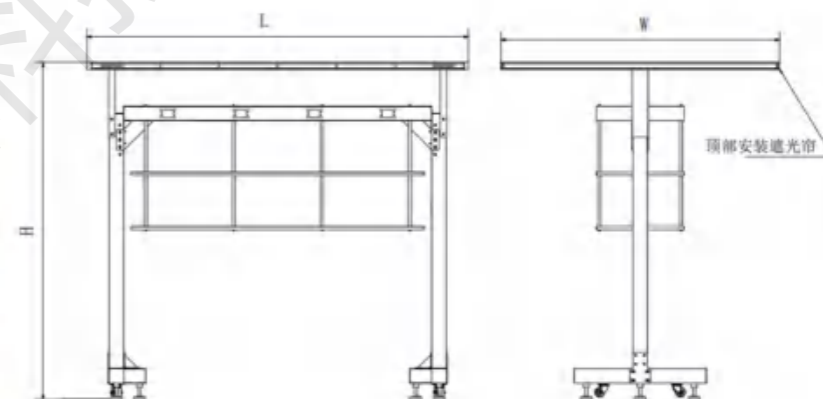
\*长度在3米或以下的仪器架配4个单排8插的公牛机柜插座,长度在3米以上的仪器架配6个单排8插的公牛机柜插座。

采用方钢管制作,方钢管经过精密焊接和表面处理,不易生锈,确保仪器架外观光滑结构稳固可靠,结实耐用。设计独特的储物层,让您可以轻松整理和存放各类仪器和工具,提高工作效率的同时易于清洁维护。可选配电箱、显示器支架,灯管等,满足不同实验需求。

◎ YLZJ-G铁制双层落地仪器架参数表

型号	外形尺寸(mm) (L*W*H)	配套光学平台尺寸 (向上兼容)	型号	外形尺寸(mm) (L*W*H)	配套光学平台尺寸 (向上兼容)
YLZJ-G1208	1500*600*2000	1200*800	YLZJ-G2015	2300*600*2000	2000*1500
YLZJ-G1209	1500*600*2000	1200*900	YLZJ-G2020	2300*600*2000	2000*2000
YLZJ-G1210	1500*600*2000	1200*1000	YLZJ-G2412	2700*600*2000	2400*1200
YLZJ-G1509	1800*600*2000	1500*900	YLZJ-G2415	2700*600*2000	2400*1500
YLZJ-G1510	1800*600*2000	1500*1000	YLZJ-G3010	3300*600*2000	3000*1000
YLZJ-G1512	1800*600*2000	1500*1200	YLZJ-G3012	3300*600*2000	3000*1200
YLZJ-G1515	1800*600*2000	1500*1500	YLZJ-G3015	3300*600*2000	3000*1500
YLZJ-G1809	2100*600*2000	1800*900	YLZJ-G3512	3800*600*2000	3500*1200
YLZJ-G1812	2100*600*2000	1800*1200	YLZJ-G3515	3800*600*2000	3500*1500
YLZJ-G1815	2100*600*2000	1800*1500	YLZJ-G4015	4300*600*2000	4000*1500
YLZJ-G1818	2100*600*2000	1800*1800	YLZJ-G4515	4800*600*2000	4500*1500
YLZJ-G2010	2300*600*2000	2000*1000	YLZJ-G5015	5300*600*2000	5000*1500
YLZJ-G2012	2300*600*2000	2000*1200	YLZJ-G6015	6300*600*2000	6000*1500

## YLZJ-H系列 全遮光铁制暗室



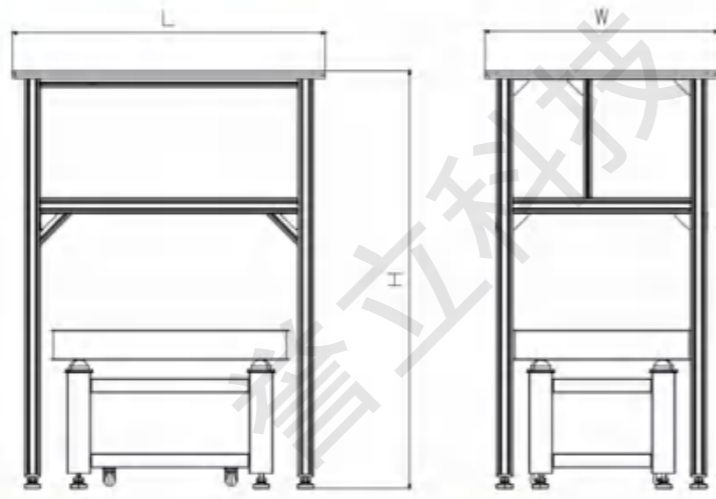
\*长度在3米或以下的仪器架配4个单排8插的公牛机柜插座,长度在3米以上的仪器架配6个单排8插的公牛机柜插座。

采用方钢管制作,方钢管经过精密焊接和表面处理,不易生锈,确保仪器架外观光滑结构稳固可靠,结实耐用。设计独特的暗室和储物层,让您可以在明暗两种工作环境中无缝切换,同时轻松整理和存放各类仪器和工具,提高工作效率的同时易于清洁维护。可选配电箱、显示器支架,灯管等,满足不同实验需求。

◎ YLZJ-H全遮光铁制暗室参数表

型号	外形尺寸(mm) (L*W*H)	配套光学平台尺寸 (向上兼容)	型号	外形尺寸(mm) (L*W*H)	配套光学平台尺寸 (向上兼容)
YLZJ-H1208	1800*1600*2000	1200*800	YLZJ-H2015	2600*1900*2000	2000*1500
YLZJ-H1209	1800*1600*2000	1200*900	YLZJ-H2020	2600*1900*2000	2000*2000
YLZJ-H1210	1800*1600*2000	1200*1000	YLZJ-H2412	3000*1600*2000	2400*1200
YLZJ-H1509	2100*1600*2000	1500*900	YLZJ-H2415	3000*1900*2000	2400*1500
YLZJ-H1510	2100*1600*2000	1500*1000	YLZJ-H3010	3600*1600*2000	3000*1000
YLZJ-H1512	2100*1600*2000	1500*1200	YLZJ-H3012	3600*1600*2000	3000*1200
YLZJ-H1515	2100*1900*2000	1500*1500	YLZJ-H3015	3600*1900*2000	3000*1500
YLZJ-H1809	2400*1600*2000	1800*900	YLZJ-H3512	4100*1600*2000	3500*1200
YLZJ-H1812	2400*1600*2000	1800*1200	YLZJ-H3515	4100*1900*2000	3500*1500
YLZJ-H1815	2400*1900*2000	1800*1500	YLZJ-H4015	4600*1900*2000	4000*1500
YLZJ-H1818	2400*1900*2000	1800*1800	YLZJ-H4515	5100*1900*2000	4500*1500
YLZJ-H2010	2600*1600*2000	2000*1000	YLZJ-H5015	5600*1900*2000	5000*1500
YLZJ-H2012	2600*1600*2000	2000*1200	YLZJ-H6015	6600*1900*2000	6000*1500

## YLZJ-J系列 带围帘铝型材仪器架



\*长度在3米或以下的仪器架配4个单排8插的公牛机柜插座，长度在3米以上的仪器架配6个单排8插的公牛机柜插座。

承重结构采用4040/4080/8080的标准铝型材制作，其结构稳固耐用，承重能力强，是实验室和生产现场理想的存放和支撑解决方案。

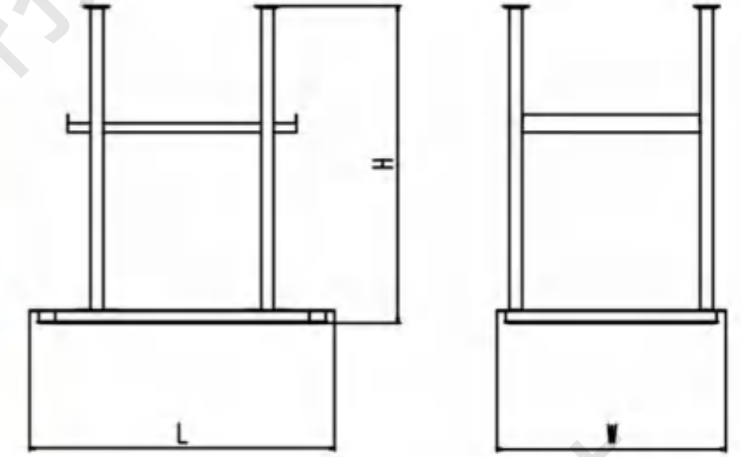
该仪器架设计了全遮光暗室，让您可以在明暗两种工作环境中无缝切换。其结构模块化的特点使得安装和调整变得更加便捷，从而满足不同实验设备的存放需求。

可选配电箱、显示器支架，灯管等，满足不同实验需求。

## ◎ YLZJ-J带围帘铝型材仪器架参数表

型号	外形尺寸 (mm) (L*W*H)	配套光学平台尺寸 (向上兼容)	型号	外形尺寸 (mm) (L*W*H)	配套光学平台尺寸 (向上兼容)
YLZJ-J1208	1400*960*2000	1200*800	YLZJ-J2015	2200*1660*2000	2000*1500
YLZJ-J1209	1400*1060*2000	1200*900	YLZJ-J2020	2200*2160*2000	2000*2000
YLZJ-J1210	1400*1160*2000	1200*1000	YLZJ-J2412	2600*1360*2000	2400*1200
YLZJ-J1509	1700*1060*2000	1500*900	YLZJ-J2415	2600*1660*2000	2400*1500
YLZJ-J1510	1700*1160*2000	1500*1000	YLZJ-J3010	3200*1160*2000	3000*1000
YLZJ-J1512	1700*1360*2000	1500*1200	YLZJ-J3012	3200*1360*2000	3000*1200
YLZJ-J1515	1700*1660*2000	1500*1500	YLZJ-J3015	3200*1660*2000	3000*1500
YLZJ-J1809	2000*1060*2000	1800*900	YLZJ-J3512	3700*1360*2000	3500*1200
YLZJ-J1812	2000*1360*2000	1800*1200	YLZJ-J3515	3700*1660*2000	3500*1500
YLZJ-J1815	2000*1660*2000	1800*1500	YLZJ-J4015	4200*1660*2000	4000*1500
YLZJ-J1818	2000*1960*2000	1800*1800	YLZJ-J4515	4700*1660*2000	4500*1500
YLZJ-J2010	2200*1160*2000	2000*1000	YLZJ-J5015	5200*1660*2000	5000*1500
YLZJ-J2012	2200*1360*2000	2000*1200	YLZJ-J6015	6200*1660*2000	6000*1500

## YLZJ-K系列 铁制吊顶式仪器架



\*长度在3米或以下的仪器架配4个单排8插的公牛机柜插座，长度在3米以上的仪器架配6个单排8插的公牛机柜插座。

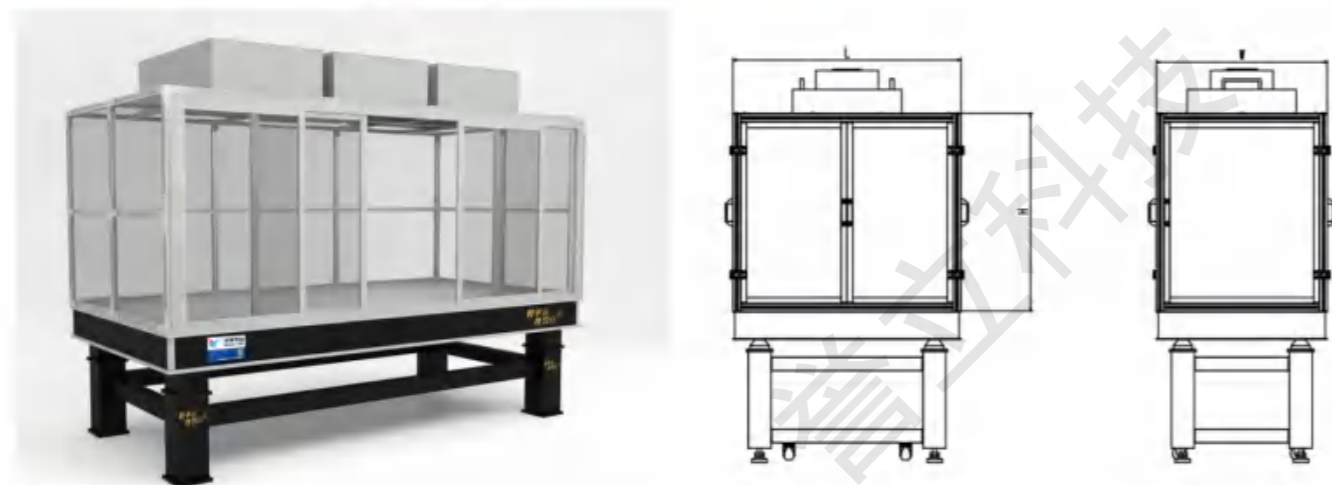
采用方钢管制作，不仅具有坚固耐用的特点，更融合了实用性与美观性于一体。独特的吊顶设计，有效利用空间，增加了一层储物层，让您的仪器设备有了更多的存放空间，整洁有序。

可选配电箱、显示器支架，灯管等，满足不同实验需求。

## ◎ YLZJ-H全遮光铁制暗室参数表

型号	外形尺寸 (mm) (L*W*H)	配套光学平台尺寸 (向上兼容)	型号	外形尺寸 (mm) (L*W*H)	配套光学平台尺寸 (向上兼容)
YLZJ-K1812	1500*900*1200	1800*1200	YLZJ-K3010	2700*700*1200	3000*1000
YLZJ-K1815	1500*1200*1200	1800*1500	YLZJ-K3012	2700*900*1200	3000*1200
YLZJ-K1818	1500*1500*1200	1800*1800	YLZJ-K3015	2700*1200*1200	3000*1500
YLZJ-K2010	1700*700*1200	2000*1000	YLZJ-K3512	3200*900*1200	3500*1200
YLZJ-K2012	1700*900*1200	2000*1200	YLZJ-K3515	3200*1200*1200	3500*1500
YLZJ-K2015	1700*1200*1200	2000*1500	YLZJ-K4015	3700*1200*1200	4000*1500
YLZJ-K2020	1700*1700*1200	2000*2000	YLZJ-K4515	4200*1200*1200	4500*1500
YLZJ-K2412	2100*900*1200	2400*1200	YLZJ-K5015	4700*1200*1200	5000*1500
YLZJ-K2415	2100*1200*1200	2400*1500	YLZJ-K6015	5700*1200*1200	6000*1500

## YLZJ-L系列 万级洁净桌面仪器架



\*长度在3米或以下的仪器架配4个单排8插的公牛机柜插座,长度在3米以上的仪器架配6个单排8插的公牛机柜插座。

承重结构采用4040/4080/8080的标准铝型材制作,面板材质为透明亚克力,确保产品轻巧、坚固、耐用。

配备FFU空气净化风机,符合万级洁净标准,能够有效保护仪器设备不受外界污染影响,为实验和研究提供可靠的保障。

可选配暗室、电箱、显示器支架,灯管等,满足不同实验需求。

## ◎ YLZJ-L万级洁净桌面仪器架参数表

型号	外形尺寸(mm) (L*W*H)	风机数量 (个)	配套光学平台尺寸 (向上兼容)	型号	外形尺寸(mm) (L*W*H)	风机数量 (个)	配套光学平台尺寸 (向上兼容)
YLZJ-L1208	1200*800*1210	1	1200*800	YLZJ-L2015	2000*1500*1210	2	2000*1500
YLZJ-L1209	1200*900*1210	1	1200*900	YLZJ-L2020	2000*2000*1210	2	2000*2000
YLZJ-L1210	1200*1000*1210	1	1200*1000	YLZJ-L2412	2400*1200*1210	3	2400*1200
YLZJ-L1509	1500*900*1210	1	1500*900	YLZJ-L2415	2400*1500*1210	3	2400*1500
YLZJ-L1510	1500*1000*1210	1	1500*1000	YLZJ-L3010	3000*1000*1210	4	3000*1000
YLZJ-L1512	1500*1200*1210	1	1500*1200	YLZJ-L3012	3000*1200*1210	4	3000*1200
YLZJ-L1515	1500*1500*1210	1	1500*1500	YLZJ-L3015	3000*1500*1210	4	3000*1500
YLZJ-L1809	1800*900*1210	2	1800*900	YLZJ-L3512	3500*1200*1210	4	3500*1200
YLZJ-L1812	1800*1200*1210	2	1800*1200	YLZJ-L3515	3500*1500*1210	4	3500*1500
YLZJ-L1815	1800*1500*1210	2	1800*1500	YLZJ-L4015	4000*1500*1210	5	4000*1500
YLZJ-L1818	1800*1800*1210	2	1800*1800	YLZJ-L4515	4500*1500*1210	5	4500*1500
YLZJ-L2010	2000*1000*1210	2	2000*1000	YLZJ-L5015	5000*1500*1210	6	5000*1500
YLZJ-L2012	2000*1200*1210	2	2000*1200	YLZJ-L6015	6000*1500*1210	7	6000*1500

## YLZJ-M系列 铝型材光学暗室



承重结构采用4040/4080的标准铝型材制作,面板材质为不透明黑色亚克力,增加推拉门设计,方便人员进出。

可根据使用需求选配光学平台、仪器架、指纹或人脸识别系统、自动感应、显示器支架,灯管等,以满足不同实验和安全需求。

## ◎ YLZJ-M 铝型材光学暗室参数表

产品型号	整体尺寸 (L*W*H)	内部尺寸	配套光学平台尺寸 (向上兼容)
YLZJ-M-2	2080*2080*2080	2000*2000*2000	1200*800、1200*900、1200*1000 1500*900、1500*1000、1500*1200、1500*1500
YLZJ-M-3	3080*3080*3080	3000*3000*3000	1800*900、1800*1200、1800*1500、1800*1800、2000*1000 2000*1200、2000*1500、2000*2000、2400*1200、2400*1500
YLZJ-M-4	4080*4080*4080	4000*4000*4000	3000*1000、3000*1200、3000*1500 3500*1200、3500*1500
YLZJ-M-5	5080*5080*5080	5000*5000*5000	4000*1500、4500*1500
YLZJ-M-6	6080*6080*6080	6000*6000*6000	5000*1500
YLZJ-M-7	7080*7080*7080	7000*7000*7000	6000*1500

## YLMB 板面系列

## YLMB-L系列铝合金面包板



## 技术指标

- ▷ 材料: 铝合金6061-T6
- ▷ 厚度: 13mm平面度: 0.05mm/600mmx600mm
- ▷ 孔距: 25mmx25mm
- ▷ 孔径: M6

## 产品描述

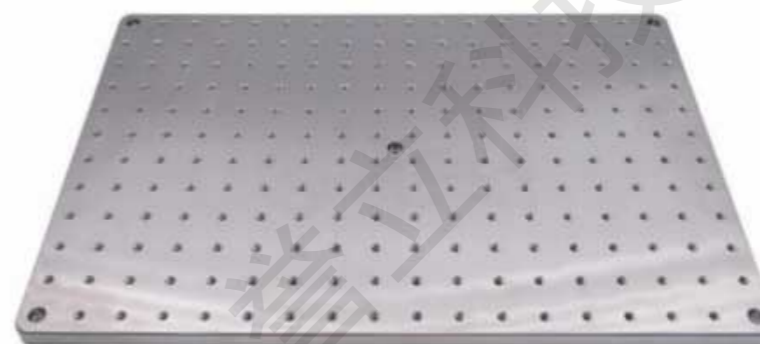
铝合金固定板, 结构小巧紧凑, 采用优质铝合金材料, 材质较不锈钢材料轻便易搬动, 可用于将固定板安装在光学平台及其它固定板之上, 螺纹孔上下对应, 以便于实验中上下元件位置对应。

固定板上布有孔距25mm的M6螺纹通孔, 分别距离固定板边缘12.5mm。  
四个(M6)边角沉头孔及一个中心(M6)沉头孔用于连接各种支杆、支架等。

## ◎ YLZJ-M 铝型材光学暗室参数表

型号	尺寸(mm)	厚度(mm)	重量(kg)
YLMB-L-1515	150*150	13	0.88
YLMB-L-2020	200*200	13	1.56
YLMB-L-2030	200*300	13	2.33
YLMB-L-3030	300*300	13	3.50
YLMB-L-3040	300*400	13	4.67
YLMB-L-3045	300*450	13	5.25
YLMB-L-3550	350*500	13	6.81
YLMB-L-3060	300*600	13	7
YLMB-L-3090	300*900	13	10.5
YLMB-L-4040	400*400	13	6.22
YLMB-L-4060	400*600	13	9.33
YLMB-L-4545	450*450	13	7.88
YLMB-L-4560	450*600	13	10.5
YLMB-L-5050	500*500	13	9.72
YLMB-L-6060	600*600	13	14
YLMB-L-6090	600*900	13	21
YLMB-L-60120	600*1200	13	28
YLMB-L-80100	800*1000	13	31.11
YLMB-L-80120	800*1200	13	37.33
YLMB-L-9090	900*900	13	31.5
YLMB-L-90120	900*1200	13	42
YLMB-L-90150	900*1500	13	52.5

## YLMB-B 系列导磁不锈钢面包板



## 技术指标

- ▷ 材料: 高导磁不锈钢
- ▷ 厚度: 9.7mm
- ▷ 孔距: 25mmx25mm
- ▷ 孔径: M6

YLMB-B型导磁不锈钢面包板, 与光学平台台面一样, 采用优质铁磁不锈钢材料, 以便使用带磁性的器件。固定板上布有孔距25mm为M6螺纹通孔, 分别距离固定板边缘12.5mm。四个(M6)边角沉头孔及一个中心(M6)沉头孔用于连接各种支杆、支架等, 可用于将固定板安装在光学平台及其它固定板之上, 螺纹孔上下对应, 以便于实验中上下元件位置对应。

## ◎ 选型表

产品型号	尺寸(mm)	重量(Kg)
YLMB-B-1020	100*200*9.7	3.7
YLMB-B-2020	200*200*9.7	4.6
YLMB-B-2030	200*300*9.7	5.2
YLMB-B-3030	300*300*9.7	6.9
YLMB-B-3045	300*450*9.7	12.5

## YHMB-H系列高导磁不锈钢面包板



### 技术指标

- ▷ 上台面为6mm厚430系列(1Cr17)铁磁不锈钢
- ▷ 厚度:50/100/150/200mm
- ▷ 平面度:0.05mm/600mm\*600mm
- ▷ 孔距:25mm\*25mm
- ▷ 孔径:M6

### 说明:

YHMB-H系列高导磁不锈钢面包板,厚度为50、100、150、200mm,整体采用三层夹心式结构,上台面为430(1Cr17)铁磁不锈钢,中心为蜂窝状(井字形)支撑结构,底面为碳钢。在保持刚性的同时,具有很好的硬重比,具有一定的隔振效果。上台面采用精密磨削工艺,保证台面的平面度。台面上均布25mm\*25mm标准M6螺纹孔,便于安装各类滑台及调整架。表面经过亚光处理,可有效减少杂散光,适用于光学实验。

### ◎ 选型表

型号	尺寸(mm)	厚度(mm)	重量(kg)
YLMB-H-0303	300*300	50	9.9
YLMB-H-03045	300*450	50	14.85
YLMB-H-0306	300*600	50	19.8
YLMB-H-045045	450*450	50	22.275
YLMB-H-04506	450*600	50	29.7
YLMB-H-04509	450*900	50	44.55
YLMB-H-0606	600*600	50	39.6
YLMB-H-0608	600*800	100	57.6
YLMB-H-0609	600*900	100	64.8
YLMB-H-0612	600*1200	100	86.4
YLMB-H-0615	600*1500	100	108
YLMB-H-0810	800*1000	100	96
YLMB-H-0812	800*1200	100	115.2
YLMB-H-0909	900*900	100	97.2
YLMB-H-0912	900*1200	100	129.6
YLMB-H-0915	900*1500	100	162
YLMB-H-0918	900*1800	200	226.8
YLMB-H-1012	1000*1200	100	144
YLMB-H-1015	1000*1500	100	180
YLMB-H-1020	1000*2000	200	280
YLMB-H-1212	1200*1200	100	172.8
YLMB-H-1218	1200*1800	200	302.4
YLMB-H-1220	1200*2000	200	336
YLMB-H-1224	1200*2400	200	403.2
YLMB-H-1230	1200*3000	200	504
YLMB-H-1524	1500*2400	200	504

## YL 选配产品

### 光学平台扶手



光学平台扶手

### 遮光布, 遮光板



遮光布



遮光板

### 光学面板固定支架



面包板垂直支架可将各种尺寸的面板垂直固定于带 M6 螺纹孔的固定板及光学平台上。且固定板垂直支架上有多种间距的 M6 螺纹孔和通孔,也可实现其它有 M6 螺纹孔或通孔的产品与平台的垂直固定。

产品型号	尺寸(mm)	高度(mm)
光学面板4513	450*130*18	450
光学面板3013	300*130*18	300
光学面板1513	150*130*18	150

## 光学面板固定块



誉立提供的直角转接板,带M6沉头腰槽和M6螺纹孔,用于固定和转接机械件,由单一的铝块加工而成,具有很好精度以及刚度。YLMB-ZJZ-5040 直角转接板附带2个M6圆柱头内六角螺钉。

## 光学面板脚垫



吸震脚垫4个为一套,可安装于任何尺寸多孔固定板底面。低摩擦的树脂材质使多孔固定板底面得到有效的保护,同时使得定位或移动多孔固定板变的轻松。吸震脚垫附带4颗M6螺钉安装于多孔固定板底端。

## 光学面板把手

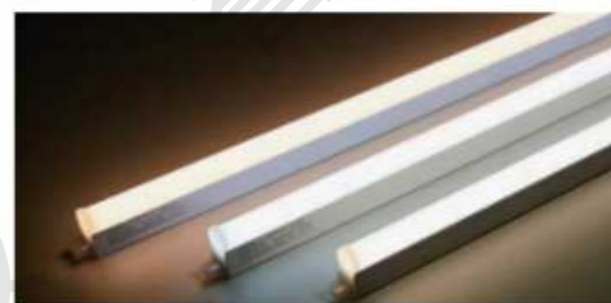


面包板板把手可安装于所有型号的多孔固定板,使移动又大又重的多孔固定板变的轻而易举。面包板把手为纯铝合金制,强度高承载强,同时把手本身体积小(安装孔距100mm)并不会占用过多多孔固定板表面空间。

## 显示器支架(仪器架)



## LED灯管(仪器架)、电箱(仪器架)



## 公牛单排8插的公牛机柜插座(仪器架)



## 光机件(举例)

多年积累的实实在在的技术以及应对市场变化的《商务能力》支撑着我们“助您打赢全世界”的事业。



2维可调架



铝合金手动平台



高性价比自动平台



各种光学连接件



可调反射镜镜架



镜架



导轨平台

\*详情请咨询我们。

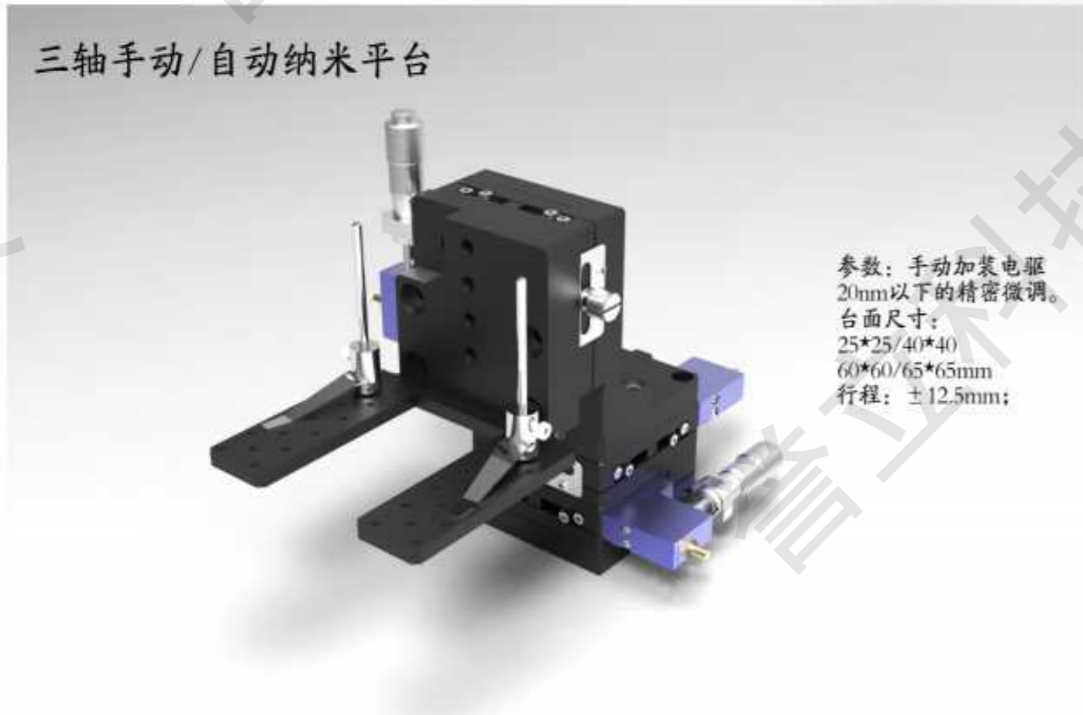
## 耦合观察系统&amp;飞秒激光系统



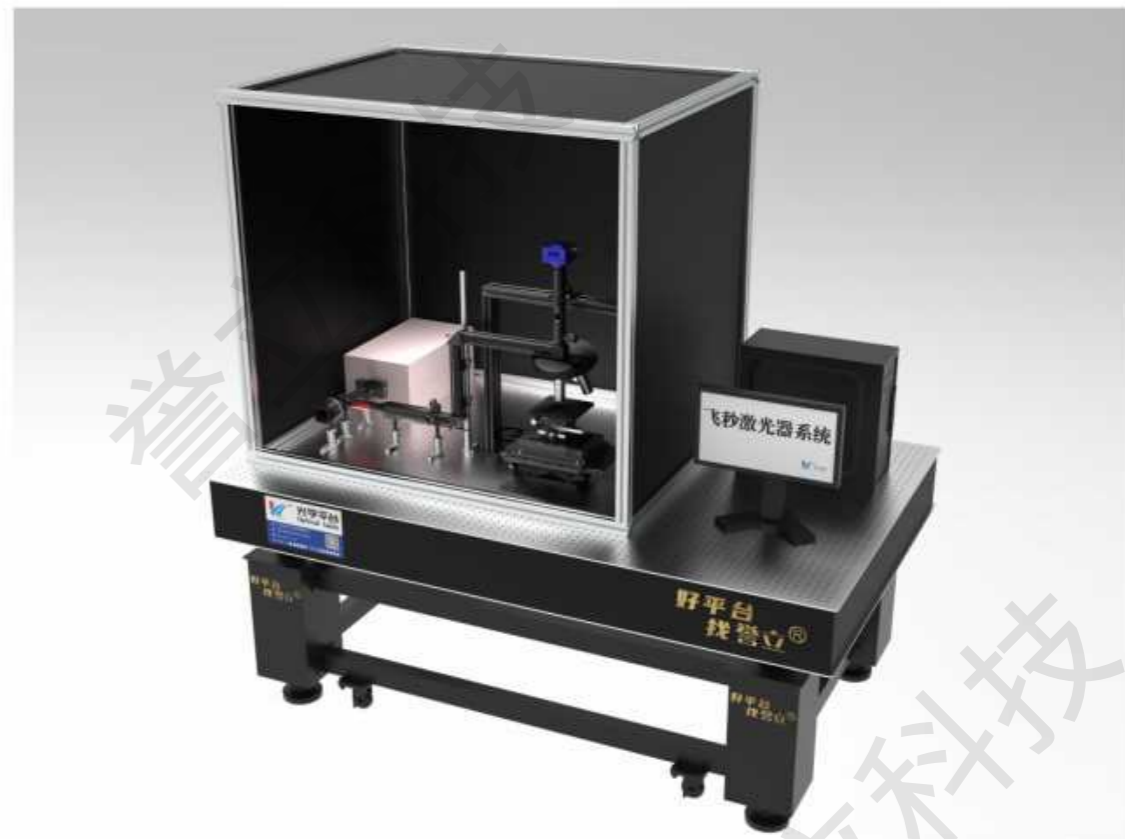
· 誉立结合自身为客户搭建光学实验室十余年的实践认知和经验积累,提供耦合观察、飞秒激光等系统的定制服务。我们深度贴合不同实验的应用场景与核心需求,从光学方案优化、核心部件选型到系统集成调试,全流程提供专业化定制支持,精准匹配激光耦合、微光探测、精密对准等多样化使用需求。凭借对光学原理的深刻理解与工程落地的丰富经验,我们打造的系统使用稳定、性能达标与操作便捷,助力客户提升实验效率、降低研发成本,为科研探索与产业升级提供可靠的光学技术支持。



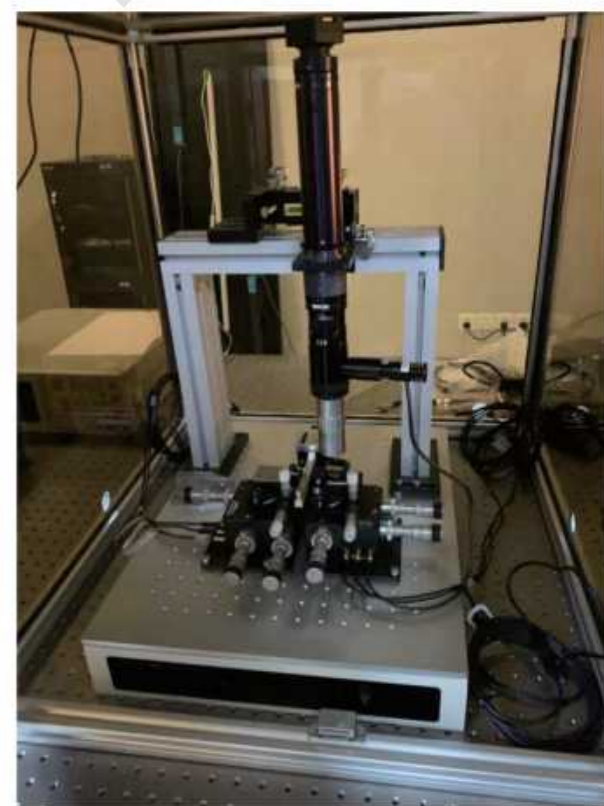
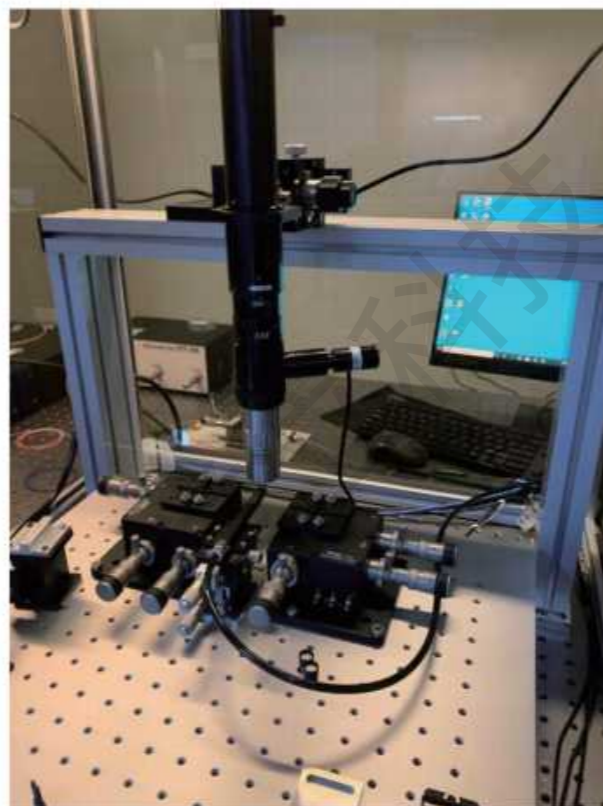
## 三轴手动/自动纳米平台



参数: 手动加装电驱  
20nm以下的精密微调。  
台面尺寸:  
25\*25/40\*40  
60\*60/65\*65mm  
行程:  $\pm 12.5$ mm;



- 懂光学更懂落地,定制化系统兼具性能与便捷,助力技术突破,
- 定制不止于当下,系统预留升级空间,适配未来科研与产业发展需求
- 全流程定制服务,从方案到调试一站搞定,让光学观察系统落地更省心,让光学观察更适配、更高效



## 我们的服务优势

1. 我司**自有尾板货车**, 不经过第三方物流公司, 准时准点送达。



2. **专业安装团队**, 非临时搬家公司, 安全高效。



3. 长期给雷尼绍、尼康、奥林巴斯做光学平台**配套供应商**, 大品牌高性价比之选, 质量售后有保证。



4. 常规尺寸光学平台**备有现货**, 快速交付, 珠三角地区当天下单, 隔日安装。



## 部分交付案例展示

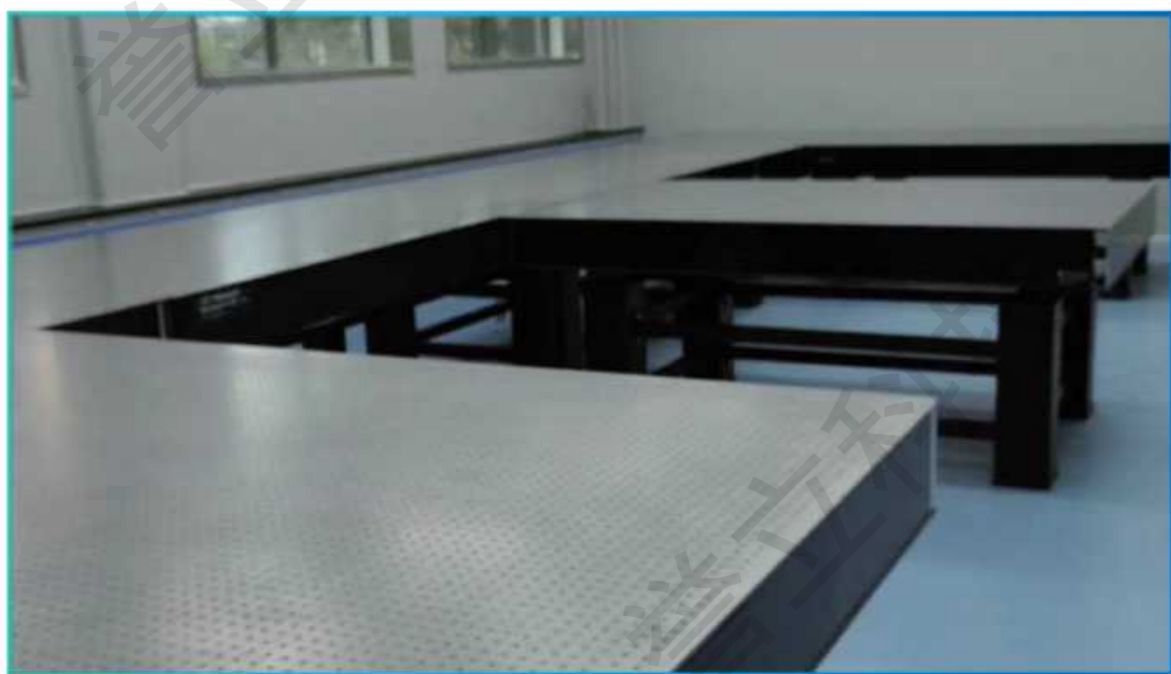
1. 中山大学光电材料与器件国重室(光学科研用途)



2. 中山大学电子与信息学院实验中心(光学教学用途)



3. 暨南大学纳米光子学研究院(光学科研用途)



4. 华南师范大学大学城校区(光学科研使用)



5. 广东大湾区空天信息研究院(光学科研用途)



6. 华南理工大学五山校区 (实验教学用途)



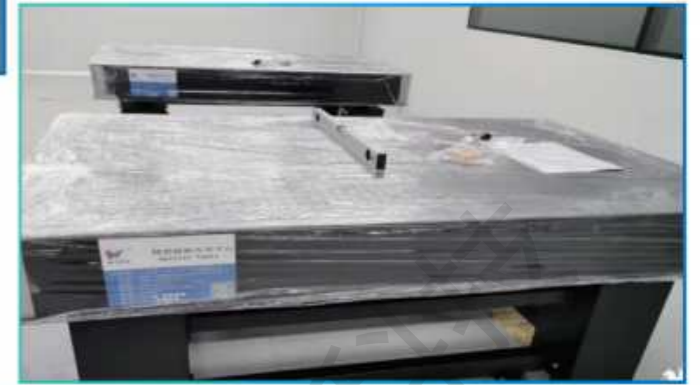
7. 广东省人民医院 (搭配共聚焦显微镜使用)



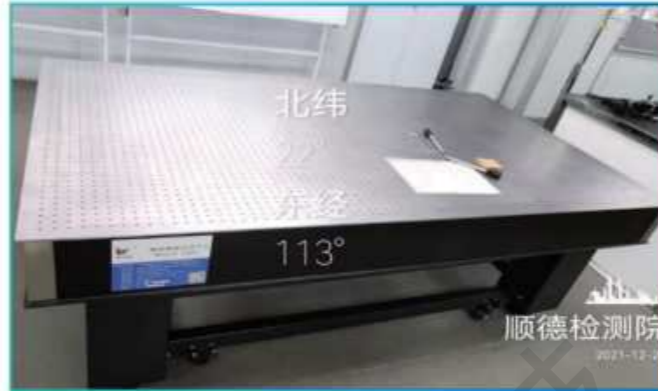
8. 南方医科大学 (搭配共聚焦显微镜使用)



9. 深圳国家高性能医疗器械研究中心 (OCT 实验使用)



10. 顺德检测院 (搭配拉曼光谱仪使用)



11. 哈工大深圳校区 (光学科研用途)



12.哈工大深圳校区(搭配雷尼绍拉曼共聚焦显微镜使用)



14.华南师范大学3x1.5米三线摆气浮平台交付(光学科研用途)



13.中山大学珠海校区(光学科研用途)



15.广东省中医院(搭配尼康共聚焦显微镜使用)



16.南方医科大学(电生理科研用途)



17.中国赛宝/电子五所(光学洁净新风系统科学研究用途)



18.中国赛宝/电子五所(光学洁净新风系统科学研究用途)



19.深圳技术大学(光学科研用途)



20.中山大学南校区(光学科研用途)



21.广州大学(光学科研使用)



## 数百个合作单位



高校

研究院、  
医院



数十年来, 我们扎根于光学实验室, 不断进行产品和服务的升级,  
本资料可能有不完善之处, 敬请谅解。  
如有需求, 请进一步联系我们。

\*排名不分先后, 谨向以上单位致以最亲切的感谢!